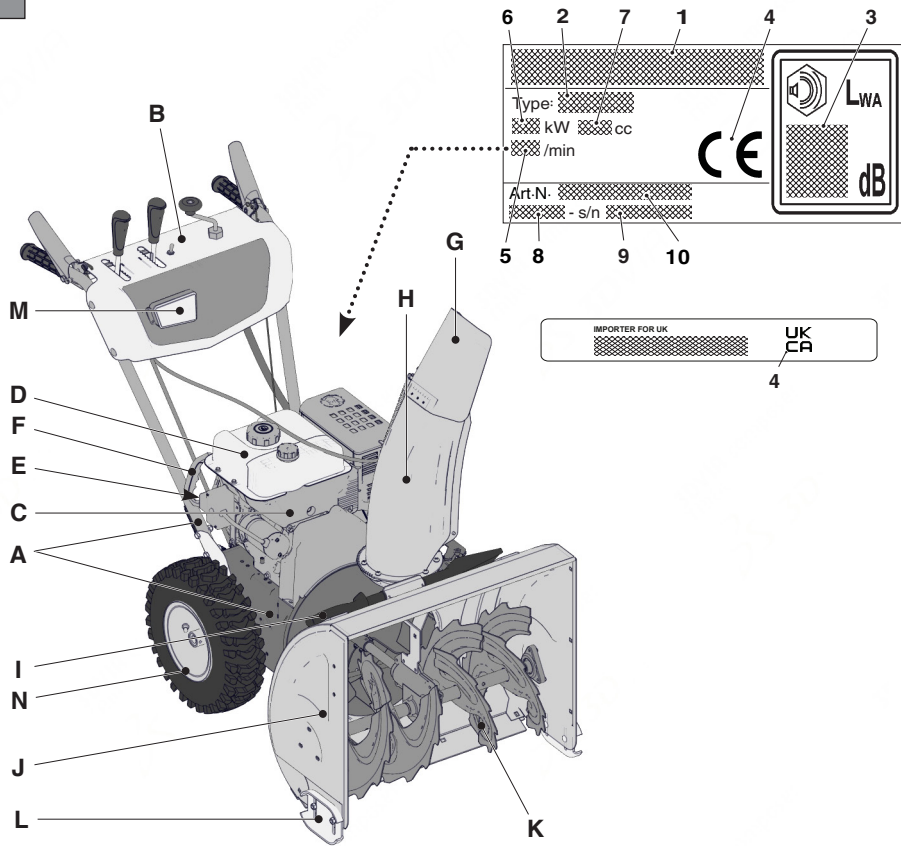




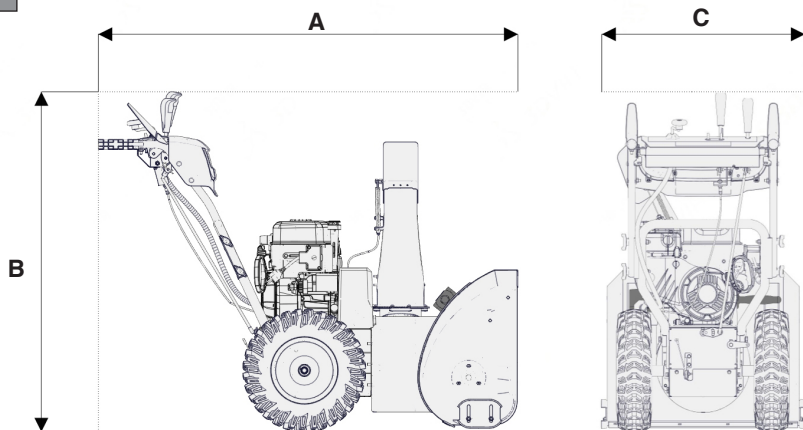
- IT** **Spazzaneve condotto a piedi - MANUALE DI ISTRUZIONI**
ATTENZIONE: prima di usare la macchina, leggere attentamente il presente libretto.
- BG** **Снегорин управляван от право положение - УПЪТВАНЕ ЗА УПОТРЕБА**
ВНИМАНИЕ: преди да използвате машината прочетете внимателно настоящата книжка.
- BS** **Čistač snijega na guranje - UPUTSTVO ZA UPOTREBU**
PAŽNJA: prije nego što koristite ovu mašinu, pažljivo pročitajte priručnik s uputama.
- CS** **Ručně vedená sněhová fréza - NÁVOD K POUŽITÍ**
UPOZORNĚNÍ: před použitím stroje si pozorně přečtete tento návod k použití.
- DA** **Sneslynge betjent af gående personer - BRUGSANVISNING**
ADVARSEL: læs instruktionsbogen omhyggeligt igennem, før du tager denne maskine i brug.
- DE** **Handgeführter Schneeräumer - GEBRAUCHSANWEISUNG**
ACHTUNG: vor inbetriebnahme des geräts die gebrauchsanleitung aufmerksam lesen.
- EN** **Pedestrian controlled Snow thrower - OPERATOR'S MANUAL**
WARNING: read thoroughly the instruction booklet before using the machine.
- ES** **Quitanieves conducido de pie - MANUAL DE INSTRUCCIONES**
ATENCIÓN: antes de utilizar la máquina, leer atentamente el presente manual.
- ET** **Kõndiva juhiga lumepuhur - KASUTUSJUHEND**
TÄHELEPANU: enne masina kasutamist lugeda tähelepanelikult antud kasutusjuhendit.
- FI** **Kävellen ohjattava lumilinko - KÄYTTÖOHJEET**
VAROITUS: lue käyttöopas huolellisesti ennen koneen käyttöä.
- FR** **Chasse-neige à conducteur à pied - MANUEL D'UTILISATION**
ATTENTION: lire attentivement le manuel avant d'utiliser cette machine.
- HR** **Ručno upravljana ralica za snijeg - PRIRUČNIK ZA UPORABU**
POZOR: prije uporabe stroja, pažljivo pročitajte ovaj priručnik.
- HU** **Gyalogvezetésű hómaró - HASZNÁLATI UTASÍTÁS**
FIGYELEM! a gép használatá előtt olvassa el figyelmesen a jelen kézikönyvet.
- LT** **Pėsčio operatoriaus valdomas sniego valytuvas**
NAUDOJIMO INSTRUKCIJOS
DĖMESIO: prieš naudojant įrenginį, atidžiai perskaityti šį naudotojo vadovą.
- LV** **Kājniekvadāms sniega tīrītājs - LIETOŠANAS INSTRUKCIJA -**
UZMANĪBU: pirms aparāta lietošanai rūpīgi izlasiet doto instrukciju.
- MK** **Расчистувач на снег - УПАТСТВА ЗА УПОТРЕБА**
ВНИМАНИЕ: прочитайте го внимателно ова упатство пред да ја користите машината.
- NL** **Lopend bediende sneeuwruimer - GEBRUIKERSHANDLEIDING**
LET OP: vooraleer de machine te gebruiken, dient men deze handleiding aandachtig te lezen.
- NO** **Håndført snøslyngje - INSTRUKSJONSBOK**
ADVARSEL: les denne bruksanvisningen nøye før du bruker maskinen.
- PL** **Odśnieżarka prowadzona przez operatora pieszego**
INSTRUKCJE OBSŁUGI - OSTRZEŻENIE: przed użyciem maszyny, należy uważnie przeczytać niniejszą instrukcję.
- RO** **Plug de zăpadă cu conducător pedestru**
MANUAL DE INSTRUCȚIUNI - ATENȚIE: înainte de a utiliza mașina, citiți cu atenție manualul de față.
- RU** **Снегоочиститель с пешеходным управлением**
РУКОВОДСТВО ПО ЭКСПЛУАТАЦИИ - ВНИМАНИЕ: прежде чем пользоваться оборудованием, внимательно прочтите это руководство по эксплуатации.
- SK** **Ručne vedená snehová fréza - NÁVOD NA POUŽITIE**
UPOZORNENIE: pred použitím stroja si pozorne prečítajte tento návod.
- SL** **Snežni plug za stoječega delavca - PRIROČNIK ZA UPORABO**
POZOR: preden uporabite stroj, pazljivo preberite priročnik z navodili.
- SR** **Čistač snega na guranje - PRIRUČNIK SA UPUTSTVIMA**
PAŽNJA: pre korišćenja mašine pažljivo pročitati ovaj priručnik.
- SV** **Förarledad snöslunga - BRUKSANVISNING**
VARNING: läs igenom hela detta häfte innan du använder maskinen.

ITALIANO - Istruzioni Originali	IT
БЪЛГАРСКИ - Инструкция за експлоатация	BG
BOSANSKI - Prijevod originalnih uputa	BS
ČESKY - Překlad původního návodu k používání	CS
DANSK - Oversættelse af den originale brugsanvisning	DA
DEUTSCH - Übersetzung der Originalbetriebsanleitung	DE
ENGLISH - Translation of the original instruction	EN
ESPAÑOL - Traducción del Manual Original	ES
EESTI - Algpärase kasutusjuhendi tõlge	ET
SUOMI - Alkuperäisten ohjeiden käännös	FI
FRANÇAIS - Traduction de la notice originale	FR
HRVATSKI - Prijevod originalnih uputa	HR
MAGYAR - Eredeti használati utasítás fordítása	HU
LIETUVIŠKAI - Originalių instrukcijų vertimas	LT
LATVIEŠU - Instrukciju tulkojums no oriģināl valodas	LV
МАКЕДОНСКИ - Превод на оригиналните упатства	MK
NEDERLANDS - Vertaling van de oorspronkelijke gebruiksaanwijzing	NL
NORSK - Oversettelse av den originale bruksanvisningen	NO
POLSKI - Tłumaczenie instrukcji oryginalnej	PL
ROMÂN - Traducerea manualului fabricantului	RO
РУССКИЙ - Перевод оригинальных инструкций	RU
SLOVENSKY - Preklad pôvodného návodu na použitie	SK
SLOVENŠČINA - Prevod izvirnih navodil	SL
SRPSKI - Prevod originalnih uputstva	SR
SVENSKA - Översättning av bruksanvisning i original	SV

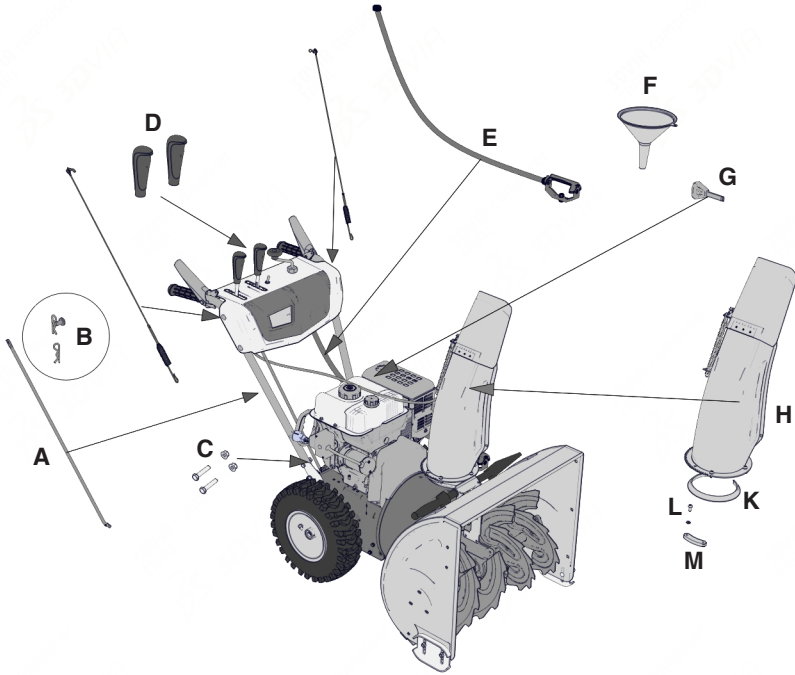
1



2



3



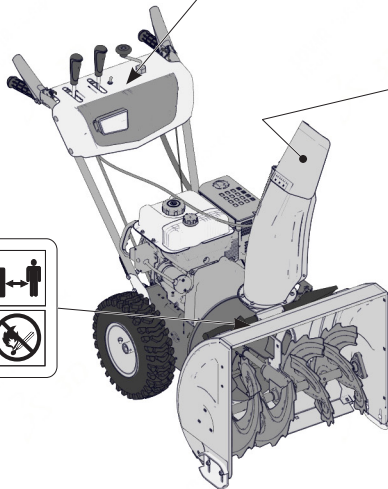
4



A

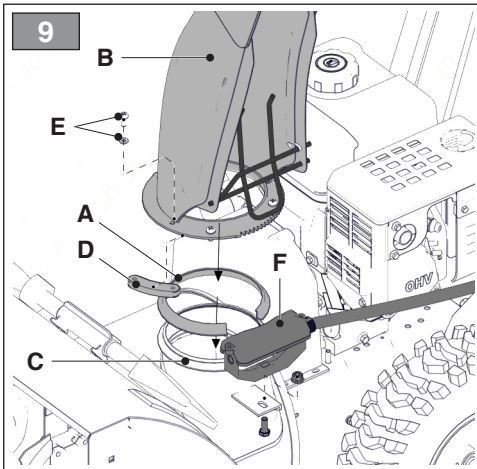
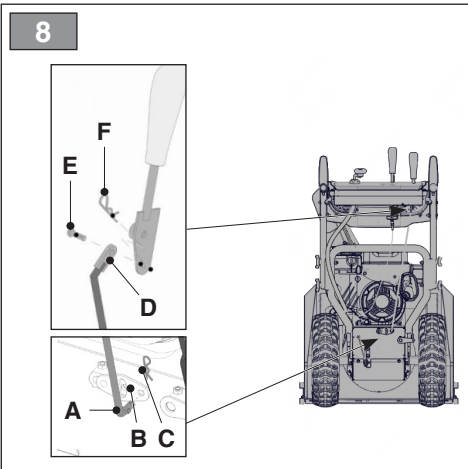
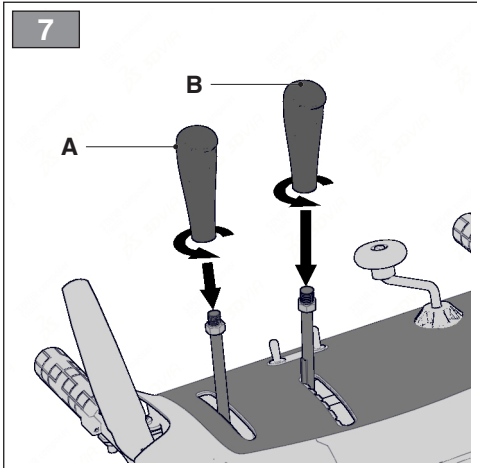
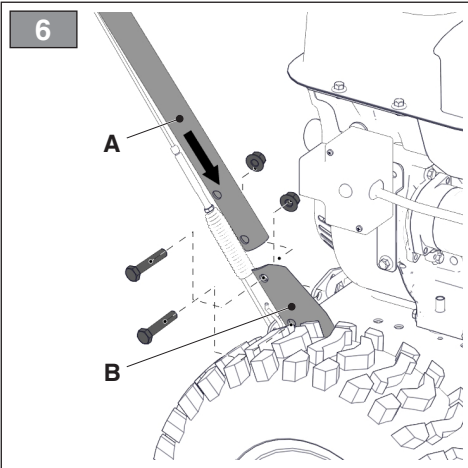
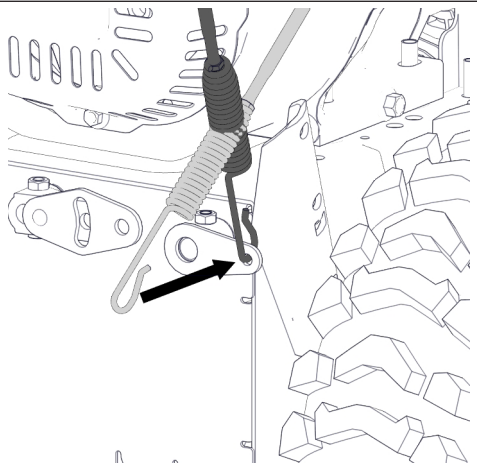
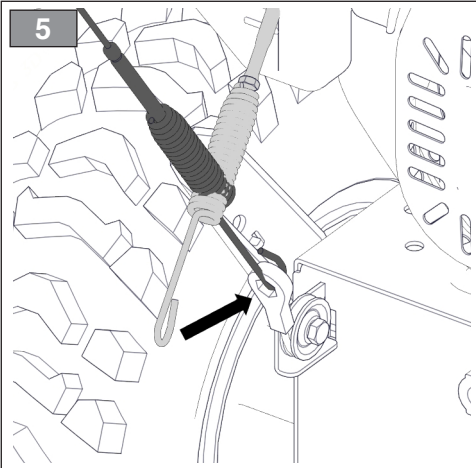


B

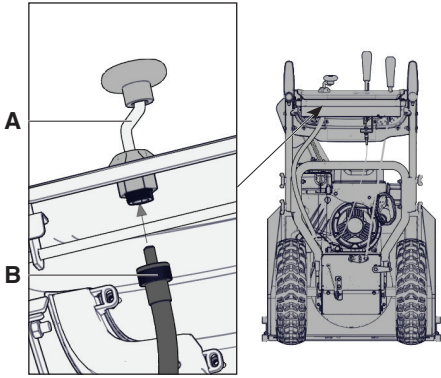


C

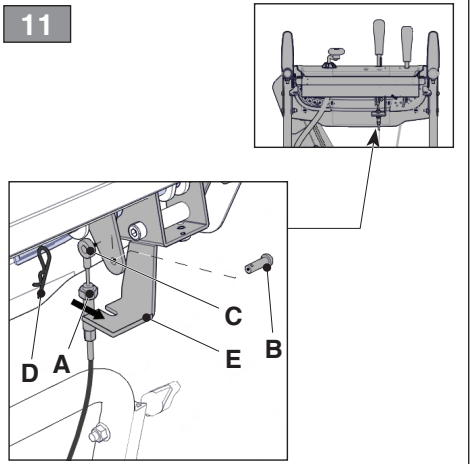




10

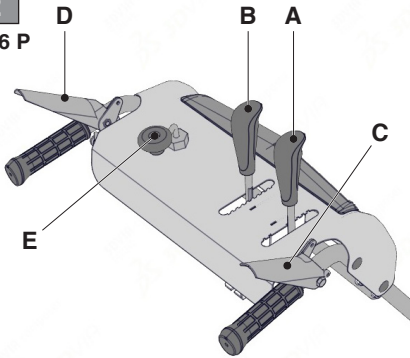


11



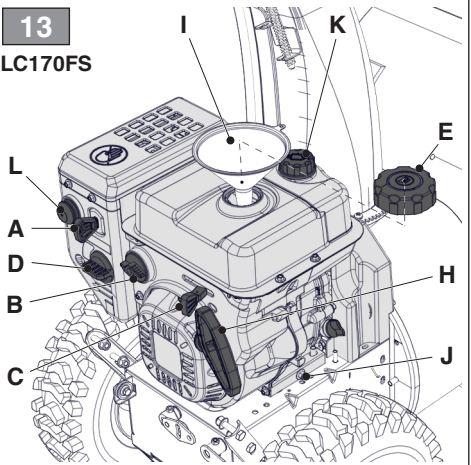
12

AS 56 P

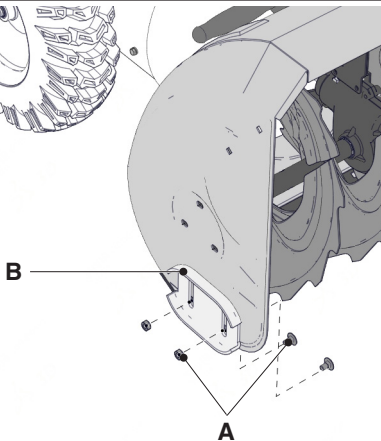


13

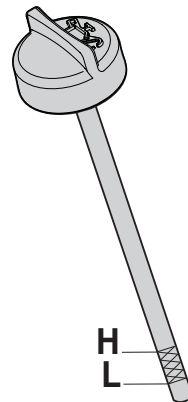
LC170FS



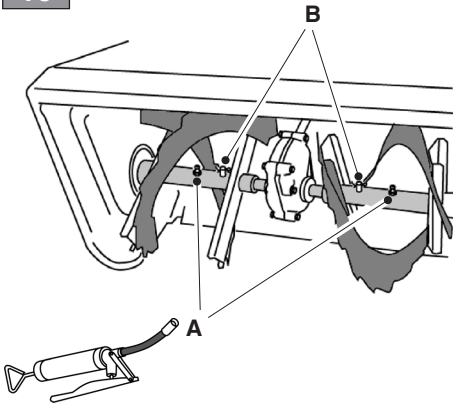
14



15



16



[1]	DATI TECNICI	type	ST 526 A
		model	ST 3256 P
[2]	Motore		LC170FS
[3]	Cilindrata	cm ³	212
[4]	Potenza	kW	4,4
[5]	Giri motore	min ⁻¹	3600
[6]	Carburante	type	gasoline
[7]	Capacità serbatoio carburante	l	3
[8]	Olio motore	type	SAE 5W-30
[9]	Capacità serbatoio olio motore	l	0,6
[10]	Candela	code	F7RTC
[11]	Candela, distanza elettrodi	mm	0,76
[12]	Larghezza di lavoro	cm	55
[13]	Diametro ruote	in	13x4.10-6
[14]	Massa	kg	60
[15]	Distanza di lancio massima	m	10
[16]	Dimensioni di ingombro	fig. 2	
[17]	A = Lunghezza	mm	1330
[18]	B = Altezza	mm	1060
[19]	C = Larghezza	mm	560
[20]	Livello di potenza sonora misurato	dB(A)	104
[21]	Incertezza	dB(A)	2,5
[22]	Livello di potenza sonora garantito	dB(A)	107
[23]	Livello di pressione sonora	dB(A)	88
[24]	Incertezza	dB(A)	2,5
[25]	Vibrazioni trasmesse alla mano sull'impugnatura destra	m/s ²	5,317
[26]	Vibrazioni trasmesse alla mano sull'impugnatura sinistra	m/s ²	3,392
[27]	Incertezza	m/s ²	1,5
[28]	Opzioni		
[29]	Fari		-
[30]	Avviamento elettrico		-

<p>[1] BG - ТЕХНИЧЕСКИ ДАННИ</p> <p>[2] Двигател</p> <p>[3] Нубатура</p> <p>[4] Мощност</p> <p>[5] Обороти на двигателя</p> <p>[6] Гориво</p> <p>[7] Вместимост на резервоара за гориво</p> <p>[8] Моторно масло</p> <p>[9] Вместимост на резервоара за моторно масло</p> <p>[10] Свещ</p> <p>[11] Свещ, разстояние електроди</p> <p>[12] Работна ширина</p> <p>[13] Диаметър на колело</p> <p>[14] Маса</p> <p>[15] Максимално разстояние на изхвърляне</p> <p>[16] Максимални размери</p> <p>[17] A = Дължина</p> <p>[18] B = Височина</p> <p>[19] C = Ширина</p> <p>[20] Ниво на измерената звукова мощност</p> <p>[21] Несигурност</p> <p>[22] Гарантирано ниво на звукова мощност</p> <p>[23] Ниво на звуковото налягане</p> <p>[24] Несигурност</p> <p>[25] Вибрации предадени на ръката върху дясната ръкохватка</p> <p>[26] Вибрации предадени на ръката върху лявата ръкохватка</p> <p>[27] Несигурност</p> <p>[28] Опции</p> <p>[29] Фарове</p> <p>[30] Електрическо задействане</p>	<p>[1] BS - TEHNIČKI PODACI</p> <p>[2] Motor</p> <p>[3] Kubikaža</p> <p>[4] Snaga</p> <p>[5] Okretaji motora</p> <p>[6] Gorivo</p> <p>[7] Kapacitet rezervoara za gorivo</p> <p>[8] Matorno ulje</p> <p>[9] Kapacitet rezervoara za motorno ulje</p> <p>[10] Svjeđica</p> <p>[11] Svjeđica, udaljenost između elektroda</p> <p>[12] Radna širina</p> <p>[13] Promjer točkova</p> <p>[14] Masa</p> <p>[15] Maksimalna udaljenost bacanja</p> <p>[16] Dimenzije</p> <p>[17] A = Dužina</p> <p>[18] B = Visina</p> <p>[19] C = Širina</p> <p>[20] Izmjerena razina zvučne snage</p> <p>[21] Nesigurnost</p> <p>[22] Garantirana razina zvučne snage</p> <p>[23] Nivo zvučnog pritiska</p> <p>[24] Nesigurnost</p> <p>[25] Vibracije koje se prenose na ruku na desnom rukohvatu</p> <p>[26] Vibracije koje se prenose na ruku na lijevom rukohvatu</p> <p>[27] Nesigurnost</p> <p>[28] Opcije</p> <p>[29] Farovi</p> <p>[30] Električno startanje</p>	<p>[1] CS - TECHNICKÉ PARAMETRY</p> <p>[2] Motor</p> <p>[3] Obsah válců</p> <p>[4] Výkon</p> <p>[5] Otáčky motoru</p> <p>[6] Palivo</p> <p>[7] Kapacita palivové nádrže</p> <p>[8] Motorový olej</p> <p>[9] Kapacita nádrže na motorový olej</p> <p>[10] Zapalovací svíčka</p> <p>[11] Zapalovací svíčka, vzdálenost elektrod</p> <p>[12] Pracovní záběr</p> <p>[13] Průměr kol</p> <p>[14] Hmotnost</p> <p>[15] Maximální vzdálenost odhazování</p> <p>[16] Vnější rozměry</p> <p>[17] A = Délka</p> <p>[18] B = Výška</p> <p>[19] C = Šířka</p> <p>[20] Naměřená hladina akustického výkonu</p> <p>[21] Nepřesnost měření</p> <p>[22] Garantovaná hladina akustického výkonu</p> <p>[23] Hladina akustického tlaku</p> <p>[24] Nepřesnost měření</p> <p>[25] Vibrace přenášené na ruku na pravém držadle</p> <p>[26] Vibrace přenášené na ruku na pravém držadle</p> <p>[27] Nepřesnost měření</p> <p>[28] Možnosti</p> <p>[29] Světla</p> <p>[30] Elektrické spuštění</p>
<p>[1] DA - TEKNISKE DATA</p> <p>[2] Motor</p> <p>[3] Slagvolumen</p> <p>[4] Effekt</p> <p>[5] Motoromdrejninger</p> <p>[6] Brændstof</p> <p>[7] Brændstoftankens kapacitet</p> <p>[8] Motorolie</p> <p>[9] Motorolietankens kapacitet</p> <p>[10] Tændrør</p> <p>[11] Tændrør, elektrodernes afstand</p> <p>[12] Arbejdsbredde</p> <p>[13] Hjul diameter</p> <p>[14] Vægt</p> <p>[15] Maks. slyngningsafstand</p> <p>[16] Maskinmål</p> <p>[17] A = Længde</p> <p>[18] B = Højde</p> <p>[19] C = Bredde</p> <p>[20] Målt lydeffektniveau</p> <p>[21] Usikkerhed</p> <p>[22] Garanteret lydeffektniveau</p> <p>[23] Lydtryksniveau</p> <p>[24] Usikkerhed</p> <p>[25] Vibrationer overført til hånden på højre håndtag</p> <p>[26] Vibrationer overført til hånden på venstre håndtag</p> <p>[27] Usikkerhed</p> <p>[28] Ekstraudstyr</p> <p>[29] Lygter</p> <p>[30] Elektrisk start</p>	<p>[1] DE - TECHNISCHE DATEN</p> <p>[2] Motor</p> <p>[3] Hubraum</p> <p>[4] Leistung</p> <p>[5] Motordrehzahl</p> <p>[6] Kraftstoff</p> <p>[7] Fassungsvermögen des Kraftstofftanks</p> <p>[8] Motoröl</p> <p>[9] Fassungsvermögen des Motoröls</p> <p>[10] Zündkerze</p> <p>[11] Zündkerze, Elektrodenabstand</p> <p>[12] Arbeitsbreite</p> <p>[13] Durchmesser Räder</p> <p>[14] Masse</p> <p>[15] Maximaler Wurfabstand</p> <p>[16] Abmessungen des Platzbedarfs</p> <p>[17] A = Länge</p> <p>[18] B = Höhe</p> <p>[19] C = Breite</p> <p>[20] Gemessener Schalleistungspegel</p> <p>[21] Messungengenauigkeit</p> <p>[22] Garantierter Schalleistungspegel</p> <p>[23] Schalldruckpegel</p> <p>[24] Messungengenauigkeit</p> <p>[25] Vibrationen, die auf dem rechten Griff an die Hand übertragen werden</p> <p>[26] Vibrationen, die auf dem linken Griff an die Hand übertragen werden</p> <p>[27] Messungengenauigkeit</p> <p>[28] Optionen</p> <p>[29] Scheinwerfer</p> <p>[30] Elektrostart</p>	<p>[1] ES - DATOS TÉCNICOS</p> <p>[2] Motor</p> <p>[3] Cilindrada</p> <p>[4] Potencia</p> <p>[5] Revoluciones motor</p> <p>[6] Carburante</p> <p>[7] Capacidad depósito carburante</p> <p>[8] Aceite motor</p> <p>[9] Capacidad depósito aceite motor</p> <p>[10] Bujía</p> <p>[11] Bujía, distancia electrodos</p> <p>[12] Ancho de trabajo</p> <p>[13] Diámetro ruedas</p> <p>[14] Masa</p> <p>[15] Distancia de lanzamiento máxima</p> <p>[16] Dimensiones totales</p> <p>[17] A = Longitud</p> <p>[18] B = Altura</p> <p>[19] C = Anchura</p> <p>[20] Nivel de potencia sonora medido</p> <p>[21] Incertidumbre</p> <p>[22] Nivel de potencia sonora garantizado</p> <p>[23] Nivel de presión sonora</p> <p>[24] Incertidumbre</p> <p>[25] Vibraciones transmitidas en la mano en la empuñadura derecha</p> <p>[26] Vibraciones transmitidas en la mano en la empuñadura izquierda</p> <p>[27] Incertidumbre</p> <p>[28] Opciones</p> <p>[29] Faros</p> <p>[30] Arranque eléctrico</p>

<p>[1] ET - TEHNILISED ANDMED</p> <p>[2] Mootor</p> <p>[3] Mootorimaht</p> <p>[4] Võimsus</p> <p>[5] Mootoripöörded</p> <p>[6] Kütus</p> <p>[7] Kütuse paagi maht</p> <p>[8] Mootoriõli</p> <p>[9] Mootoriõli paagi suurus</p> <p>[10] Süüteküünlal</p> <p>[11] Süüteküünlal, elektroodide vahemaa</p> <p>[12] Töölälius</p> <p>[13] Rataste diameeter</p> <p>[14] Mass</p> <p>[15] Maksimaalne heitekaugus</p> <p>[16] Mootmed</p> <p>[17] A = Pikkus</p> <p>[18] B = Kõrgus</p> <p>[19] C = Laius</p> <p>[20] Helivõimsuse mõõdetav tase</p> <p>[21] Ebakindlus</p> <p>[22] Helivõimsuse kindel tase</p> <p>[23] Helirõhu tase</p> <p>[24] Ebakindlus</p> <p>[25] Vibratsioon parempoolsel käepidemel</p> <p>[26] Vibratsioon vasakpoolsel käepidemel</p> <p>[27] Ebakindlus</p> <p>[28] Valikud</p> <p>[29] Tuled</p> <p>[30] Elektriline käivitamine</p>	<p>[1] FI - TEKNISET TIEDOT</p> <p>[2] Mootori</p> <p>[3] Sylinterin tilavuus</p> <p>[4] Teho</p> <p>[5] Mootorin kierrosuku</p> <p>[6] Polttoaine</p> <p>[7] Polttoainesäiliön tilavuus</p> <p>[8] Mootoriöljy</p> <p>[9] Mootoriöljyn säiliön tilavuus</p> <p>[10] Sytytyslappa</p> <p>[11] Sytytyslappa, elektrodien välinen etäisyys</p> <p>[12] Työstöleveys</p> <p>[13] Pyörien halkaisija</p> <p>[14] Massa</p> <p>[15] Maksimi linnoamisetaisyys</p> <p>[16] Mitat</p> <p>[17] A = Pituus</p> <p>[18] B = Korkeus</p> <p>[19] C = Leveys</p> <p>[20] Mitattu äänitehotaso</p> <p>[21] Epätarkuus</p> <p>[22] Taattu äänitehotaso</p> <p>[23] Äänenpaineen taso</p> <p>[24] Epätarkuus</p> <p>[25] Oikeaan kahvaan kohdistuva tärinä</p> <p>[26] Vasempaan kahvaan kohdistuva tärinä</p> <p>[27] Epätarkuus</p> <p>[28] Valinnat</p> <p>[29] Valot</p> <p>[30] Sähkökäynnistys</p>	<p>[1] FR - CARACTÉRISTIQUES TECHNIQUES</p> <p>[2] Moteur</p> <p>[3] Cylindrée</p> <p>[4] Puissance</p> <p>[5] Tours moteur</p> <p>[6] Carburant</p> <p>[7] Capacité du réservoir de carburant</p> <p>[8] Huile moteur</p> <p>[9] Capacité du réservoir d'huile moteur</p> <p>[10] Bougie</p> <p>[11] Bougie, distance électrodes</p> <p>[12] Largeur de travail</p> <p>[13] Diamètre roues</p> <p>[14] Masse</p> <p>[15] Distance de projection maximale</p> <p>[16] Dimensions d'encroisement</p> <p>[17] A = Longueur</p> <p>[18] B = Hauteur</p> <p>[19] C = Largeur</p> <p>[20] Niveau de puissance sonore mesuré</p> <p>[21] Incertitude</p> <p>[22] Niveau de puissance sonore garanti</p> <p>[23] Niveau de pression sonore</p> <p>[24] Incertitude</p> <p>[25] Vibrations transmises à la main sur la poignée droite</p> <p>[26] Vibrations transmises à la main sur la poignée gauche</p> <p>[27] Incertitude</p> <p>[28] Options</p> <p>[29] Phares</p> <p>[30] Démarrage électrique</p>
<p>[1] HR - TEHNIČKI PODACI</p> <p>[2] Motor</p> <p>[3] Radni obujam</p> <p>[4] Snaga</p> <p>[5] Broj okretaja motora</p> <p>[6] Gorivo</p> <p>[7] Zapremina spremnika goriva</p> <p>[8] Motorno ulje</p> <p>[9] Zapremina spremnika motornog ulja</p> <p>[10] Svjećica</p> <p>[11] Svjećica, razmak elektroda</p> <p>[12] Radna širina</p> <p>[13] Promjer kotača</p> <p>[14] Masa</p> <p>[15] Maksimalna udaljenost izbacivanja</p> <p>[16] Gabaritne dimenzije</p> <p>[17] A = Dužina</p> <p>[18] B = Visina</p> <p>[19] C = Širina</p> <p>[20] Izmjerena razina zvučne snage</p> <p>[21] Mjerna nesigurnost</p> <p>[22] Zajamčena razina zvučne snage</p> <p>[23] Razina zvučnog tlaka</p> <p>[24] Mjerna nesigurnost</p> <p>[25] Vibracije koje se prenose na šaku, desna ruka</p> <p>[26] Vibracije koje se prenose na šaku, lijeva ruka</p> <p>[27] Mjerna nesigurnost</p> <p>[28] Opcije</p> <p>[29] Farovi</p> <p>[30] Električno pokretanje</p>	<p>[1] HU - MŰSZAKI ADATOK</p> <p>[2] Motor</p> <p>[3] Hengerűrtartalom</p> <p>[4] Teljesítmény</p> <p>[5] Motor fordulatszám</p> <p>[6] Üzemanyag</p> <p>[7] Üzemanyagtartály kapacitása</p> <p>[8] Motorolaj</p> <p>[9] Motorolaj-tartály kapacitása</p> <p>[10] Gyertya</p> <p>[11] Gyertya, elektródok távolsága</p> <p>[12] Munkavégzési szélesség</p> <p>[13] Kerekék átmérője</p> <p>[14] Tömeg</p> <p>[15] Max. kidobási távolság</p> <p>[16] Befoglaló méretek</p> <p>[17] A = Hosszúság</p> <p>[18] B = Magasság</p> <p>[19] C = Szélesség</p> <p>[20] Mért zajteljesítmény szint</p> <p>[21] Mérési bizonytalanság</p> <p>[22] Garantált zajteljesítmény szint</p> <p>[23] Hangnyomásszint</p> <p>[24] Mérési bizonytalanság</p> <p>[25] A jobb markolatnál a kéz felé továbbított rezgések</p> <p>[26] A bal markolatnál a kéz felé továbbított rezgések</p> <p>[27] Mérési bizonytalanság</p> <p>[28] Opciók</p> <p>[29] Világítás</p> <p>[30] Elektromos indítás</p>	<p>[1] EN - TECHNICAL DATA</p> <p>[2] Engine</p> <p>[3] Displacement</p> <p>[4] Power</p> <p>[5] Engine rotations</p> <p>[6] Fuel</p> <p>[7] Fuel tank capacity</p> <p>[8] Engine oil</p> <p>[9] Engine oil tank capacity</p> <p>[10] Spark plug</p> <p>[11] Spark plug, electrodes distance</p> <p>[12] Working width</p> <p>[13] Wheel diameter</p> <p>[14] Weight</p> <p>[15] Maximum launch distance</p> <p>[16] Dimensions</p> <p>[17] A = Length</p> <p>[18] B = Height</p> <p>[19] C = Width</p> <p>[20] Measured sound power level</p> <p>[21] Uncertainty</p> <p>[22] Guaranteed sound power level</p> <p>[23] Sound pressure level</p> <p>[24] Uncertainty</p> <p>[25] Vibrations transmitted to hand on right handle</p> <p>[26] Vibrations transmitted to hand on left handle</p> <p>[27] Uncertainty</p> <p>[28] OPTIONS</p> <p>[29] Lights</p> <p>[30] Electric start-up</p>

<p>[1] LT - TECHNINIAI DUOMENYS</p> <p>[2] Variklis</p> <p>[3] Variklio tūris</p> <p>[4] Galia</p> <p>[5] Variklio apsukos</p> <p>[6] Kuras</p> <p>[7] Kuro bako talpa</p> <p>[8] Variklio alyva</p> <p>[9] Variklio alyvos bako talpa</p> <p>[10] Žvakė</p> <p>[11] Žvakė, atstumas tarp elektrodų</p> <p>[12] Darbo plotis</p> <p>[13] Ratų skersmuo</p> <p>[14] Svoris</p> <p>[15] Maksimalus metimo tolis</p> <p>[16] Matmenys</p> <p>[17] A = Ilgis</p> <p>[18] B = Aukštis</p> <p>[19] C = Plotis</p> <p>[20] Išmatuotas garso galios lygis</p> <p>[21] Paklaida</p> <p>[22] Garantuotas garso galios lygis</p> <p>[23] Garso slėgio lygis</p> <p>[24] Paklaida</p> <p>[25] Vibracijos lygis dešinė rankena</p> <p>[26] Vibracijos lygis kairė rankena</p> <p>[27] Paklaida</p> <p>[28] Pasirenkami priedai</p> <p>[29] Žibintai</p> <p>[30] Elektrinis paleidimas</p>	<p>[1] LV - TEHNISKIE DATI</p> <p>[2] Dzinējs</p> <p>[3] Cilindru tilpums</p> <p>[4] Jauda</p> <p>[5] Dzinēja apgrīzieni</p> <p>[6] Degviela</p> <p>[7] Degvielas tvertnes tilpums</p> <p>[8] Motoreļļa</p> <p>[9] Motoreļļas tvertnes tilpums</p> <p>[10] Svece</p> <p>[11] Svece, attālums starp elektrodēm</p> <p>[12] Darba platums</p> <p>[13] Riteņu diametrs</p> <p>[14] Masa</p> <p>[15] Maksimālais izmešanas attālums</p> <p>[16] Gabarīti</p> <p>[17] A = Garums</p> <p>[18] B = Augstums</p> <p>[19] C = Platums</p> <p>[20] Mērītās skaņas jaudas līmenis</p> <p>[21] Kļūda</p> <p>[22] Garantētās skaņas jaudas līmenis</p> <p>[23] Skaņas spiediena līmenis</p> <p>[24] Kļūda</p> <p>[25] No labā roktura rokai nododamā vibrācija</p> <p>[26] No kreisā roktura rokai nododamā vibrācija</p> <p>[27] Kļūda</p> <p>[28] Papildaprīkojums</p> <p>[29] Luksturi</p> <p>[30] Elektriskā iedarbināšana</p>	<p>[1] МК - ТЕХНИЧКИ ПОДАТОЦИ</p> <p>[2] Мотор</p> <p>[3] Капацитет</p> <p>[4] Моќност</p> <p>[5] Вртежи на моторот</p> <p>[6] Гориво</p> <p>[7] Капацитет на резервоарот за гориво</p> <p>[8] Масло за моторот</p> <p>[9] Капацитет на резервоарот за масло за моторот</p> <p>[10] Свеќичка</p> <p>[11] Свеќичка, растојание меѓу електродите</p> <p>[12] Ширина на работа</p> <p>[13] Дијаметар на трналата</p> <p>[14] Тежина</p> <p>[15] Далечина за максимално отфрлање</p> <p>[16] Димензии на пречка</p> <p>[17] A = Должина</p> <p>[18] B = Висина</p> <p>[19] C = Ширина</p> <p>[20] Измерено ниво на бучава</p> <p>[21] Отстапување</p> <p>[22] Гарантирано ниво на бучава</p> <p>[23] Ниво на звучен притисок</p> <p>[24] Отстапување</p> <p>[25] Вибрации што се пренесуваат на рацете од десната рачка</p> <p>[26] Вибрации што се пренесуваат на рацете од левата рачка</p> <p>[27] Отстапување</p> <p>[28] Опции</p> <p>[29] Светла</p> <p>[30] Електрично палење</p>
<p>[1] NL - TECHNISCHE GEGEVENS</p> <p>[2] Motor</p> <p>[3] Cilinderhoud</p> <p>[4] Vermogen</p> <p>[5] Toeren motor</p> <p>[6] Brandstof</p> <p>[7] Vermogen brandstofreservoir</p> <p>[8] Motorolie</p> <p>[9] Vermogen reservoir motorolie</p> <p>[10] Bougie</p> <p>[11] Bougie, afstand elektroden</p> <p>[12] Werkbreedte</p> <p>[13] Doorsnede wielen</p> <p>[14] Massa</p> <p>[15] Maximale schietafstand</p> <p>[16] Afmetingen</p> <p>[17] A = Lengte</p> <p>[18] B = Hoogte</p> <p>[19] C = Breedte</p> <p>[20] Gemeten geluidsvermogniveau</p> <p>[21] Onzekerheid</p> <p>[22] Gegarandeerd geluidsvermogniveau</p> <p>[23] Geluidsdrukniveau</p> <p>[24] Onzekerheid</p> <p>[25] Trillingen doorgegeven aan het hand vanuit het rechterhandvat</p> <p>[26] Trillingen doorgegeven aan het hand vanuit het linkerhandvat</p> <p>[27] Onzekerheid</p> <p>[28] Opties</p> <p>[29] Koplampen</p> <p>[30] Elektrisch starten</p>	<p>[1] NO - TEKNISCHE DATA</p> <p>[2] Motor</p> <p>[3] Slagvolum</p> <p>[4] Ytelse</p> <p>[5] Motoromdreiningering</p> <p>[6] Drivstoff</p> <p>[7] Drivstofftankens volum</p> <p>[8] Motorolje</p> <p>[9] Ojletankens volum</p> <p>[10] Tennplugg</p> <p>[11] Tennplugg, avstand elektroder</p> <p>[12] Arbeidsbredde</p> <p>[13] Hjulenes diameter</p> <p>[14] Vekt</p> <p>[15] Maks. rekkevidde for utkast</p> <p>[16] Totale mål</p> <p>[17] A = Lengde</p> <p>[18] B = Høyde</p> <p>[19] C = Bredde</p> <p>[20] Målt lydstyrkenivå</p> <p>[21] Usikkerhet</p> <p>[22] Garantert lydstyrkenivå</p> <p>[23] Lydtrykknivå</p> <p>[24] Usikkerhet</p> <p>[25] Vibrasjoner overført til hånden på høyre håndtak</p> <p>[26] Vibrasjoner overført til hånden på venstre håndtak</p> <p>[27] Usikkerhet</p> <p>[28] Ekstraustyr</p> <p>[29] Lys</p> <p>[30] Elektrisk oppstart</p>	<p>[1] PL - DANE TECHNICZNE</p> <p>[2] Silnik</p> <p>[3] Pojemność skokowa silnika</p> <p>[4] Moc</p> <p>[5] Obroty silnika</p> <p>[6] Paliwo</p> <p>[7] Pojemność zbiornika paliwa</p> <p>[8] Olej silnikowy</p> <p>[9] Pojemność zbiornika oleju silnikowego</p> <p>[10] Świeca zapłonowa</p> <p>[11] Świeca zapłonowa, odległość elektrod</p> <p>[12] Zasięg prac</p> <p>[13] Średnica kół</p> <p>[14] Masa</p> <p>[15] Odległość maksymalna odrzutu</p> <p>[16] Wymiary ogólne</p> <p>[17] A = Długość</p> <p>[18] B = Wysokość</p> <p>[19] C = Szerokość</p> <p>[20] Mierzony poziom mocy akustycznej</p> <p>[21] Niepewność pomiaru</p> <p>[22] Gwarantowany poziom mocy akustycznej</p> <p>[23] Poziom ciśnienia akustycznego</p> <p>[24] Niepewność pomiaru</p> <p>[25] Drgania przekazane do ręki na uchwycie prawym</p> <p>[26] Drgania przekazane do ręki na uchwycie lewym</p> <p>[27] Niepewność pomiaru</p> <p>[28] Opcje</p> <p>[29] Reflektory</p> <p>[30] Uruchamianie elektryczne</p>

<p>[1] RO - DATE TEHNICE</p> <p>[2] Motor</p> <p>[3] Cilindree</p> <p>[4] Putere</p> <p>[5] Turații motor</p> <p>[6] Carburant</p> <p>[7] Capacitate rezervor carburant</p> <p>[8] Ulei de motor</p> <p>[9] Capacitate rezervor ulei de motor</p> <p>[10] Bujie</p> <p>[11] Bujie, distanță electrozi</p> <p>[12] Lățime de lucru</p> <p>[13] Diametru roți</p> <p>[14] Masă</p> <p>[15] Distanță maximă de lansare</p> <p>[16] Dimensiuni de gabarit</p> <p>[17] A = Lungime</p> <p>[18] B = Înălțime</p> <p>[19] C = Lățime</p> <p>[20] Nivel de putere sonoră măsurat</p> <p>[21] Nesigurantă</p> <p>[22] Nivel de putere sonoră garantat</p> <p>[23] Nivel de presiune sonoră</p> <p>[24] Nesigurantă</p> <p>[25] Vibrații pe mânerul drept transmise mâinii</p> <p>[26] Vibrații pe mânerul stâng transmise mâinii</p> <p>[27] Nesigurantă</p> <p>[28] Opțiuni</p> <p>[29] Faruri</p> <p>[30] Pomire electrică</p>	<p>[1] RU - ТЕХНИЧЕСКИЕ ХАРАКТЕРИСТИКИ</p> <p>[2] Двигатель</p> <p>[3] Объем</p> <p>[4] Мощность</p> <p>[5] Число оборотов двигателя</p> <p>[6] Топливо</p> <p>[7] Емкость топливного бака</p> <p>[8] Моторное масло</p> <p>[9] Емкость масляного бака</p> <p>[10] Свеча</p> <p>[11] Свеча, расстояние между электродами</p> <p>[12] Ширина рабочей зоны</p> <p>[13] Диаметр колес</p> <p>[14] Масса</p> <p>[15] Дальность отброса снега</p> <p>[16] Габаритные размеры</p> <p>[17] A = Длина</p> <p>[18] B = Высота</p> <p>[19] C = Ширина</p> <p>[20] Уровень измеренной звуковой мощности</p> <p>[21] Погрешность</p> <p>[22] Уровень звуковой мощности гарантированный</p> <p>[23] Уровень звукового давления</p> <p>[24] Погрешность</p> <p>[25] Вибрация, сообщаемая руке на правой рукоятке</p> <p>[26] Вибрация, сообщаемая руке на левой рукоятке</p> <p>[27] Погрешность</p> <p>[28] Опции</p> <p>[29] Фары</p> <p>[30] Электрический запуск</p>	<p>[1] SK - TECHNICKÉ PARAMETRE</p> <p>[2] Motor</p> <p>[3] Obsah valcov</p> <p>[4] Výkon</p> <p>[5] Otáčky motora</p> <p>[6] Palivo</p> <p>[7] Kapacita palivovej nádrže</p> <p>[8] Motorový olej</p> <p>[9] Kapacita nádrže motorového oleja</p> <p>[10] Zapaľovacia sviečka, vzdialenosť elektród</p> <p>[12] Pracovný záber</p> <p>[13] Priemer kolies</p> <p>[14] Hmotnosť</p> <p>[15] Maximálna vzdialenosť vyhadzovania</p> <p>[16] Vonkajšie rozmery</p> <p>[17] A = Dĺžka</p> <p>[18] B = Výška</p> <p>[19] C = Šírka</p> <p>[20] Hladina nameraného akustického výkonu</p> <p>[21] Nepresnosť merania</p> <p>[22] Hladina zaručeného akustického výkonu</p> <p>[23] Hladina akustického tlaku</p> <p>[24] Nepresnosť merania</p> <p>[25] Vibrácie prenášané na ruku na pravom držadle</p> <p>[26] Vibrácie prenášané na ruku na ľavom držadle</p> <p>[27] Nepresnosť merania</p> <p>[28] Možnosti</p> <p>[29] Svetlomety</p> <p>[30] Elektrické spustenie</p>
<p>[1] SL - TEHNIČNI PODATKI</p> <p>[2] Motor</p> <p>[3] Gibna prostornina motorja</p> <p>[4] Moč</p> <p>[5] Vrtljaji motorja</p> <p>[6] Gorivo</p> <p>[7] Prostornina rezervoarja za gorivo</p> <p>[8] Motorno olje</p> <p>[9] Prostornina rezervoarja za motorno olje</p> <p>[10] Svečka</p> <p>[11] Svečka, razmik med elektrodama</p> <p>[12] Delovna širina</p> <p>[13] Premer koles</p> <p>[14] Masa</p> <p>[15] Maksimalna dolžina izmeta</p> <p>[16] Dimenzije</p> <p>[17] A = Dolžina</p> <p>[18] B = Višina</p> <p>[19] C = Širina</p> <p>[20] Raven izmerjene zvočne moči</p> <p>[21] Negotovost</p> <p>[22] Raven zagotovljene zvočne moči</p> <p>[23] Raven zvočnega pritiska</p> <p>[24] Negotovost</p> <p>[25] Vibracije, ki se prenašajo na roko na desnem ročaju</p> <p>[26] Vibracije, ki se prenašajo na roko na levem ročaju</p> <p>[27] Negotovost</p> <p>[28] Opcije</p> <p>[29] Luči</p> <p>[30] Električni zagon</p>	<p>[1] SR - TEHNIČKI PODACI</p> <p>[2] Motor</p> <p>[3] Kubikaža</p> <p>[4] Snaga</p> <p>[5] Obrtaji motora</p> <p>[6] Gorivo</p> <p>[7] Kapacitet rezervoara goriva</p> <p>[8] Motorno ulje</p> <p>[9] Kapacitet rezervoara motornog ulja</p> <p>[10] Svećica</p> <p>[11] Svećica, rastojanje između elektroda</p> <p>[12] Radna širina</p> <p>[13] Prečni točkova</p> <p>[14] Masa</p> <p>[15] Maksimalna udaljnost bacanja</p> <p>[16] Dimenzije</p> <p>[17] A = Dužina</p> <p>[18] B = Visina</p> <p>[19] C = Širina</p> <p>[20] Izmeren nivo zvučne snage</p> <p>[21] Nesigurnost</p> <p>[22] Garantovan nivo zvučne snage</p> <p>[23] Nivo zvučnog pritiska</p> <p>[24] Nesigurnost</p> <p>[25] Vibracije koje se prenose na ruku na desnoj dršci</p> <p>[26] Vibracije koje se prenose na ruku na levoj dršci</p> <p>[27] Nesigurnost</p> <p>[28] Opcije</p> <p>[29] Farovi</p> <p>[30] Električno pokretanje</p>	<p>[1] SV - TEHNIČKI PODACI</p> <p>[2] Motor</p> <p>[3] Slagvolym</p> <p>[4] Effekt</p> <p>[5] Motorvarvtal</p> <p>[6] Bränsle</p> <p>[7] Bränsletankvolym</p> <p>[8] Motorolja</p> <p>[9] Motoroljaevolym</p> <p>[10] Tändstift</p> <p>[11] Tändstift, elektrodavstånd</p> <p>[12] Arbetsbredd</p> <p>[13] Hjuldiameter</p> <p>[14] Vikt</p> <p>[15] Maximal kastlängd</p> <p>[16] Mått</p> <p>[17] A = längd</p> <p>[18] B = höjd</p> <p>[19] C = bredd</p> <p>[20] Uppmätt ljudeffektiv</p> <p>[21] Osäkerhet</p> <p>[22] Garanterad ljudeffektiv</p> <p>[23] Ljudtrycksnivå</p> <p>[24] Osäkerhet</p> <p>[25] Vibrationer överförda till handen på det högra handtaget</p> <p>[26] Vibrationer överförda till handen på det vänstra handtaget</p> <p>[27] Osäkerhet</p> <p>[28] Tillval</p> <p>[29] Belysning</p> <p>[30] Elstart</p>



INDICE


1. GENERAL INFORMATION.....	1
2. SAFETY REGULATIONS.....	2
2.4 Maintenance, storage and transport.....	3
3. GETTING TO KNOW THE MACHINE.....	4
3.1 Description of the machine and planned use.....	4
3.2 Safety signs.....	4
3.3 Identification label.....	5
3.4 Main components.....	5
4. ASSEMBLY.....	5
4.1 Assembly components.....	5
4.2 Forward and auger control cable assembly.....	5
4.3 Handle assembly.....	6
4.4 Installation of the gear control.....	6
4.5 Discharge chute assembly.....	6
5. CONTROLS.....	6
5.1 Ignition key.....	6
5.2 Fuel cock.....	6
5.3 Throttle control.....	6
5.4 Choke control.....	7
5.5 Primer.....	7
5.6 Handle for manual start.....	7
5.7 Electric starter control (optional).....	7
5.8 Forward control.....	7
5.9 Auger control.....	7
5.10 Gear stick.....	7
5.11 Positioning of chute and deflector.....	7
5.12 Headlamps switch (optional).....	7
6. USING THE MACHINE.....	7
6.1 Preparation.....	7
6.2 Safety checks.....	8
6.3 Start-Up / Operation.....	8
6.4 Stopping.....	9
6.5 Advice for operation.....	9
6.6 After operation.....	9
7. MAINTENANCE.....	10
7.1 General information.....	10
7.2 Refuelling.....	10
7.3 Check/top-up engine oil.....	10
7.4 Cleaning.....	11
7.5 Spark plug.....	11
7.6 Carburettor.....	11
7.7 Nuts and bolts.....	11
7.8 The auger shaft.....	11
8. STORAGE.....	11
9. ASSISTANCE AND REPAIRS.....	11
10. WARRANTY COVERAGE.....	12
11. MAINTENANCE TABLE.....	12
12. PROBLEM IDENTIFICATION.....	13

1. GENERAL INFORMATION

1.1 HOW TO READ THE MANUAL

Some paragraphs in the manual contain important information regarding safety and operation and are emphasized in this manner:

NOTE or **IMPORTANT** *these give details or further information on what has already been said, and aim to prevent damage to the machine.*

The  symbol highlights danger. Non-compliance with the warning could lead to personal and/or third party injury and or damage.

The paragraphs highlighted in a square with grey spots indicate the optional characteristics not on all models documented in this manual. Check if the characteristic is on this model.

Whenever reference is made to a position on the machine “front”, “back”, “left” or “right” hand side, this is determined from where the operator is driving.

1.2 REFERENCES

1.2.1 Figures

The figures in these instructions for use are numbered 1, 2, 3, etc.

Components shown in the figures are marked A, B, C, etc.

A reference to component C in figure 2 is written: “See fig. 2.C” or simply “(Fig. 2.C)”.


The figures are given as a guide only. The actual parts may vary from those shown.


1.2.2 Titles

The manual is divided into chapters and paragraphs. The title of paragraph “2.1 Training” is a sub-title of “2. Safety regulations”. References to titles or paragraphs are marked with the abbreviation chap. or par. and the relevant number. Example: “chap. 2” or “par. 2.1”.

2. SAFETY REGULATIONS

2.1 TRAINING

 **Read these instructions carefully before using the machine.**

 **Become acquainted with the controls and the proper use of the machine. Learn how to stop the engine quickly. Failure to follow the warnings and instructions may result in fire and/or serious injury. Save all warnings and instructions for future reference.**

- Never allow children or persons unfamiliar with these instructions to use the machine. Local regulations may restrict the age of the operator.
- Never use the machine if the user is tired or unwell, or has taken medicine, drugs, alcohol or any substances which may slow his reflexes and compromise his judgement.
- Bear in mind that the operator or user is responsible for accidents or unexpected events occurring to other people or their property. It is the user's responsibility to assess the potential risk of the area where work is to be carried out, and to take all the necessary precautions to ensure his own safety and that of others, particularly on slopes or rough, slippery and unstable ground.

2.2 PREPARATION

Individual Protection Devices (IPD)

- Do not use the snow thrower without wearing adequate clothing.
- Wear footwear that enables good grip on slippery surfaces.
- Always wear protective goggles or a visor during use, maintenance or repairs. The operation of any powered machine can result in foreign objects being thrown into the eyes
- Always use noise-proof hearing protectors.

Work area/Machine

- Check the area to clean well and remove any obvious foreign bodies. E.g. all doormats, sleds, boards, wires, etc.
- Before starting the engine, check you have disconnected all the commands activating the moving units.
- Adjust the collector housing height to clear gravel or crushed rock surface.
- Let engine and the snow thrower adjust to outdoor temperatures before starting to clear snow.

Internal combustion engines: fuel

- Warning: the fuel is highly flammable. Handle with care!
- Always keep the fuel in approved fuel containers.
- Refuel or top-up using a funnel, only outdoors. Do not smoke during these operations.
- Refuel before starting the engine. Do not open the cap on the tank or refuel when the engine is on or still warm.
- If fuel is spilt, do not start the engine until the machine has been moved away from the spillage. Clean up all traces of any fuel spilt on the machine and/or on the ground immediately.
- Tightly screw the cap on the tank and the fuel containers.
- If fuel is spilt on clothing, change clothing before starting the engine.

2.3 DURING OPERATION

Work Area

- Do not use the machine in environments at risk of explosion, in the presence of flammable liquids, gas or powder. Electrical contacts and mechanical friction can generate sparks that can ignite the powder or vapours.
- Do not operate the engine in a confined space where dangerous carbon monoxide fumes can develop. All starting operations have to be effected in an open or well ventilated area! Always remember that exhaust gases are toxic!
- Work only in daylight or with good artificial light in good visibility conditions.
- Keep persons, children and animals away from the working area. Get another adult to keep the children under supervision.
- Exercise extreme caution when operating on or crossing gravel drives, walks or roads. Stay alert for hidden hazards.
- Look out for traffic when using the machine near the road.

Behaviour

- Do not place the discharge chute against the wind, or at people, animals, vehicles, houses and anything else that could be damaged by the snow or by objects hidden in the snow. Never allow anyone in front of the unit.
- Never use the snow thrower near fences, cars, windows, glass enclosures, etc. without having first adjusted the deflector on the discharge chute.
- Keep hands and feet away from rotating parts. Always keep your distance from the snow discharge chute. Keep clear the discharge opening at all times.
- If the snow thrower strikes foreign bodies or displays anomalous vibrations, switch off

- the engine, remove the key, wait the moving parts stop, and carefully inspect the machine to check there is no damage. Vibrations are normally synonymous with a problem. Repair any damage before re-using the machine.
- Before leaving the machine, disconnect all the commands and remove the ignition key from its slot on the machine.
 - Before carrying out repairs, cleaning, inspections or adjustments, switch off the engine, remove the key and wait the moving parts stop (unless otherwise indicated in the instructions). Disconnect the cable on electric motors. (Optional).
 - Do not touch the engine parts which heat up during use. Burns hazard.
 - Never operate the snow thrower at high transport speeds on slippery surfaces. Use care when reversing. Look behind you to make sure there are no obstacles before and during operations in reverse gear.
 - Disengage power to the auger when snow thrower is transported or not in use.
 - Always be sure of your footing, and keep a firm hold on the handle. Walk never run.

Use limitations

- Do not use the machine sideways on a slope. Always move from top to bottom, then from bottom to top. Exercise caution when changing direction on a slope. Avoid steep slopes.
- Do not use the machine if the guards are insufficient or if the safety devices are not correctly positioned.
- Never disengage or tamper with the safety systems.
- Do not alter the engine adjustments, nor over-run it. If the engine is forced to work with an excessive number of rotations, the risk of personal injury increases.
- Do not overload the machine by driving it too fast.
- Do not place hands inside the chute or the auger without firstly switching off the engine and removing the key.

2.4 MAINTENANCE, STORAGE AND TRANSPORT

Ensure regular maintenance and correct storage to maintain machine safety.

⚠ Faulty or worn-out parts must always be replaced and never repaired. Only use original spare parts: the use of non-original and/or incorrectly fitted parts will compromise the safety of the machine, may cause accidents or personal injuries for which the Manufacturer is under no circumstance liable or responsible.

Maintenance

- If the fuel tank has to be drained, this should be done outdoors and when the engine is cool.
- To reduce the risk of fire, regularly check the machine for oil and/or fuel leaks.

Storage

- Do not leave fuel in the tank if the machine is stored in a building where fuel vapours come in contact with the open flame, sparks or heat sources.
- Let the engine cool down before storing the snow thrower indoors.
- Always refer to owner's guide instructions for important details if the snow thrower is to be stored for an extended period.

Transport

- If the machine must be transported on a truck or trailer, use ramps with suitable resistance, width and length.
- Load the machine with the engine switched off and pushed by an adequate number of people.
- During transport, close the fuel cock (if there is one) and adequately secure the machine to the means of transport using cables or chains.

2.5 ENVIRONMENTAL PROTECTION

Safeguarding the environment must be a relevant and priority aspect of machine use, of benefit to the community and the environment we live in.

- Avoid being a disturbance to the neighbourhood.
- Adhere strictly to the local regulations governing the disposal of packaging, oil, fuel, filters, damaged parts or any other element which may have an impact on the environment; this waste should not be disposed of along with standard household waste, but must be disposed of separately and sent to special waste disposal facilities for handling and recycling.
- When the machine is withdrawn from service, do not dump it in the environment, but take it to a waste disposal facility in accordance with the local regulations in force.

3. GETTING TO KNOW THE MACHINE

3.1 DESCRIPTION OF THE MACHINE AND PLANNED USE

This machine is a snow thrower.

The machine is equipped with a clearance auger, protecting by a guard, that sends the snow to a discharge chute. The auger is moved by the engine that also drives the machine.

The machine is run using the controls located on the dashboard.

The operator can run the machine and activate all the main controls while staying upright in the operator's position, behind the machine.

3.1.1 Intended use

This machine has been designed and built to remove and clear away snow from pavements, gardens, drives and other ground-level surfaces. The snow thrower must only be used to remove snow.

3.1.2 Improper use

Any other usage not in keeping with the above-mentioned ones may be hazardous and harm persons and/or damage things. Examples of improper use may include, but are not limited to:

- use of the machine on surfaces above ground level, such as roofs on houses, garages, porticoes or other structures or buildings.
- Activate the auger in the presence of materials other than snow (e.g. soil, grass, pebbles, etc.),
- Pulling or pushing loads.

IMPORTANT Improper use of the machine will invalidate the warranty, relieve the Manufacturer from all liabilities, and the user will consequently be liable for all and any damage or injury to himself or others.

3.1.3 User types

This machine is intended for use by consumers, i.e. non-professional operators. The machine is intended for "DIY" use only.

IMPORTANT *The machine must be used by one operator.*

3.2 SAFETY SIGNS

The machine has various symbols on it (fig. 4). They are used to remind the operator of the behaviour to follow to use it with the necessary attention and caution.

Meaning of symbols:



WARNING!



WARNING! Read the instructions before operating the machine.



DANGER! Keep hands and feet away from rotating parts.



DANGER! Ejected objects. Do not turn the discharge chute towards onlookers or animals.



DANGER! Rotor turning. Always keep away from the snow discharge opening.



DANGER! Keep people, children and animals away from the work area.



WARNING! Disconnect the key and read the instructions before carrying out any maintenance or repair work.



DANGER! Never put your hands inside the discharge chute when the auger is in motion. Stop the engine before unclogging the discharge chute.



DANGER! Keep away from hot surfaces.



DANGER! Engines emit toxic carbon monoxide fumes. NEVER start the engine indoors.



DANGER! The fuel is flammable and explosive. Remove the key from the ignition and allow the engine to cool down before refuelling.



DANGER! Risk of fire or explosion. Do not smoke, do not use open flames or ignition.



DANGER! Always use hearing protectors.



DANGER! Wear eye protections.

IMPORTANT Any damaged or illegible decals must be replaced. Order replacement decals from an authorised assistance centre.

3.3 IDENTIFICATION LABEL

The identification label holds the following data (fig. 1):

1. Manufacturer's address
2. Type of machine
3. Sound power level
4. Conformity marking
5. Engine operating revolutions
6. Engine power
7. Engine displacement
8. Month / Year of manufacture
9. Serial number
10. Article code

Write the identification data of the machine in the specific space on the label on the back of the cover page.

IMPORTANT Use the identification names on the identification label of the product.

IMPORTANT Use these means of identification whenever you contact an authorized service workshop.

3.4 MAIN COMPONENTS

The machine is made up of the following main components (fig. 1):

- A. Chassis
- B. Dashboard
- C. Engine
- D. Fuel tank
- E. Electric starter plug (Optional)
- F. Handle for manual start
- G. Deflector
- H. Exhaust chute
- I. Paddle
- J. Auger safety guard
- K. Auger
- L. Levelling skids
- M. Lights (optional)
- N. Wheel

4. ASSEMBLY

For storage and transport purposes, some components of the machine are not installed

in the factory and have to be assembled after unpacking. Follow the instructions below.

⚠ Unpacking and completing the assembly should be done on a flat and stable surface, with enough space for machine handling and its packaging, always making use of suitable equipment. Do not use the machine until all the indications provided in the "ASSEMBLY" section have been carried out.

IMPORTANT The machine is supplied without engine oil or fuel.

4.1 ASSEMBLY COMPONENTS

The packaging holds the components needed for assembly (fig. 3) listed in the following table:

Pos.	Description	Q.ty
A	Gear control	1
B	Gear control fasteners	-
C	Screws and nuts for securing the handle in place	4
D	Gear and deflector adjustment lever grip	2
E	Discharge chute adjustment cable	1
F	Funnel	1
G	Safety key	1
H	Exhaust chute	1
K	Discharge chute sliding ring	10
L	M8 x 20 screws and spring washers	6
M	Chute skids	3

4.1.1 Unpacking

1. Cautiously open the packaging, paying attention not to lose components.
2. Consult the documentation in the box, including these instructions.
3. Remove all the unassembled parts from the box.
4. Remove the snow thrower from the box.
5. Dispose of the box and packaging in compliance with local regulations.

4.2 FORWARD AND AUGER CONTROL CABLE ASSEMBLY

Couple the cable eyelet to the specific opening (fig. 5).

NOTE The cables are already pre-assembled on the dashboard.

4.3 HANDLE ASSEMBLY

The handle is delivered with the dashboard already assembled. The screws for installing the handle on the machine, the screws for securing the gear control and the fasteners for attaching the discharge chute and the gear lever and deflector lever grips are all delivered in a separate package inside the box with the machine.

Install as follows:

1. Bring the two tubes at the ends of the handle (fig. 6.A) up to the support (fig. 6.B).
2. Insert the screws in the holes and secure in place with the nuts.

4.3.1 Installation of the lever grips

Screw the grips onto the threaded rod of the gear lever (fig. 7.A) and the threaded rod of the deflector adjustment lever (fig. 7.B) accordingly. Tighten the fixing nut.

4.4 INSTALLATION OF THE GEAR CONTROL

1. Insert the articulated joint (fig. 8.A) of the gear control in the hole on the lever (fig. 8.B) to connect it to the transmission and secure in place with the nut (fig. 8.C).
2. Bring the top part (fig. 8.D) of the gear control up to the hole on the bottom part of the gear lever and secure in place by inserting the peg (fig. 8.E) and the cotter pin (already on the gear lever) (fig. 8.F).

4.5 DISCHARGE CHUTE ASSEMBLY

1. Position the sliding ring (fig. 9.A) and the discharge chute (fig. 9.B) on the flange fitting (fig. 9.C).
2. Insert the skids (fig. 9.D) under the flange fitting (fig. 9.C) by matching up the holes on the skid with the holes at the bottom of the chute.
3. Insert the screws with the washers (fig. 9.E) in the holes and fasten.

4.5.1 Installation of the discharge chute adjustment cable

The adjustment cable is designed to connect the discharge chute to the adjustment handle on the dashboard so that the operator can point the discharge chute in the required direction.

1. Secure the worm screw unit onto the support, checking the correct engagement of the worm

screw unit with the toothed section on the discharge chute (fig. 9.F).

2. Engage the square section of the flexible cable in its seat at the bottom part of the handle (if not already pre-assembled).
3. Tighten the cable ring nut (fig. 10.B) on the top part of the handle (fig. 10.A) (if not already pre-assembled).

4.5.2 Assembly of the deflector adjustment cable

The deflector adjustment cable is designed to connect the discharge chute deflector to the control on the dashboard so that the operator can lift/lower the deflector so that it is pointing in the required direction.

1. Insert the peg (fig. 11.B) on the end part of the activation lever.
2. Insert the end of the adjustment wire (fig. 11.C) on the peg (fig. 11.B).
3. Insert the cotter pin on the peg and secure in place (fig. 11.D).
4. Insert the adjustment screw (fig. 11.A) on the housing (fig. 11.E) and tighten the nut (fig. 11.A).

5. CONTROLS

5.1 IGNITION KEY

Used to start and stop the engine. The ignition key has two positions (fig. 13.A):

1. Key removed - OFF - the engine stops and cannot be restarted.
2. Key inserted - ON - the engine can start and run.

IMPORTANT *The engine cannot be started unless the safety key is fully inserted. On some models you also need to turn the key clockwise to start it.*

5.2 FUEL COCK

The fuel cock is opened to supply fuel (fig. 13.B).

1. anti-clockwise - open.
2. clockwise - closed.

5.3 THROTTLE CONTROL

Regulates the engine's r.p.m.

The positions, indicated on the plate, correspond to (fig. 13.C):



1. **Full throttle.** Must always be used to start the machine and during operation.



2. **Minimum:** used when the machine is sufficiently warm during stationary periods of operation.

STOP

3. **Stop position (if present).** The machine stops immediately.



4. **Intermediate position (if present).** Move the throttle lever towards the hare/tortoise to increase/reduce the speed and select the most suitable speed for the operating conditions (deep snow, uneven ground, etc.).

5.4 CHOKE CONTROL

Used to turn on the engine when cold. The choke control has two positions (fig. 13.D):



On the right - the choke is engaged (to cold start)



On the left - the choke is not engaged (normal warm start)

5.5 PRIMER

Press the primer bulb to inject fuel into the carburettor intake manifold to facilitate start-up when the engine is cold (fig. 13.L).

5.6 HANDLE FOR MANUAL START

Enables manual starting of the engine (fig. 13.H).

5.7 ELECTRIC STARTER CONTROL (OPTIONAL)

Enables electric starting of the engine (fig. 14.M) when the machine is connected to the electric mains using the specific plug (fig. 13.G).

5.8 FORWARD CONTROL

Enables forward movement of the machine.

1. Lower the control (fig. 12.D) until it reaches the handle to advance.
2. Release the control to stop the machine's forward motion.

If the forward control is activated with the auger control, it remains inserted on release. It disengages only when the auger control is also released (fig. 12.C).

5.9 AUGER CONTROL

Activates auger rotation.

- To activate auger rotation, lower the control (fig. 12.C) until it meets the handle.
- If the auger control is activated by itself, upon release the auger stops rotating and the lever automatically returns to its original position.

5.10 GEAR STICK

The machine is equipped with gears activated using a stick (fig. 12.A):

- 5 gears for adjusting forward speed
- 2 gears for adjusting reverse speed

5.11 POSITIONING OF CHUTE AND DEFLECTOR

Rotation of the discharge chute is adjusted using the knob so that snow discharge can be aimed in the required direction.

- Turn the knob (fig. 12.E) clockwise/anticlockwise to adjust the direction of the chute.

Deflector movement up and down is controlled by the specific lever (fig. 12.B). Move the lever forward/back to lower/lift the deflector.

- **Lever fully forward** = deflector lowered.
- **Lever fully back** = deflector high

5.12 HEADLAMPS SWITCH (OPTIONAL)

To turn the headlamps on, push the switch (fig. 12.F) forward.

- **Headlamps on** = red indicator light on

6. USING THE MACHINE

 **The safety regulations to follow during machine use are described in chap. 2. Strictly comply with these instructions to avoid serious risks or hazards.**

6.1 PREPARATION

Before using the machine check for fuel and the oil level. For refuelling and oil top-up methods and precautionsent (seepar. 7.2 and par. 7.3).

Skids are used for adjusting the distance of the auger from the ground to safeguard it.

Before using the machine, adjust the skids as follows:

1. Slacken the screws (fig. 14.A).
2. Lift/lower the skids (fig. 14.B)
3. Tighten the screws.

6.2 SAFETY CHECKS

Ensure you have understood the contents before proceeding. Run the following safety checks and check the results correspond to those outlined in the tables.


 **Always carry out the safety checks before use.**

6.2.1 General check

Object	Result
Fuel lines and connections.	No leaks.
Electrical cables.	All insulation intact. No mechanical damage.
Oil lines	No leaks. No damage.
Test driving	No abnormal vibrations. No abnormal sound.

6.2.2 Traction and auger operation testing

Action	Result
Start the machine (par. 6.3)	The wheels and auger must stay still.
Traction operation test	
Press the forward control (fig. 12.D).	The wheels should move the snow thrower forward.
Release the forward control (fig. 12.D)	The wheels stop.
Auger operation test	
Press the auger control (fig. 12.C)	The auger starts to rotate.
Release the auger control.	The auger stops.
Auger and wheel operation test	
Keeping the auger control pressed (fig. 12.C), press the forward control (fig. 12.D).	The auger should rotate and the wheels move the snow thrower forward.
Release the forward control (fig. 12.D).	The wheels rotate and the auger continues to rotate.
Release the auger control (fig. 12.C).	The auger stops and the wheels lock.

 **If any of the results fails to match the indications provided in the following table, do not use the machine! Take it to a service centre to be checked and repaired if necessary.**

6.3 START-UP / OPERATION

1. Open the fuel tap (fig. 13.B).
2. Insert the safety key and turn clockwise, where indicated (fig. 13.A).

6.3.1 Cold start

1. Turn the throttle to full on (fig. 13.C).
2. Engage the choke (fig. 13.D).
3. Press the primer bulb (fig. 13.L) twice or three times. Make sure that the hole is covered by your finger when pressing the bulb.
4. Start, using the electric control (par. 6.3.5) or manual control (par. 6.3.3).
5. Disconnect the choke (fig. 13.D).

IMPORTANT Before starting work with the machine, wait a few minutes for the oil to warm up

. Warm start

1. Turn the throttle to full on (fig. 13.C)
2. Check the choke is disconnected (fig. 13.D).
3. Start the machine electrically or manually (see below).

IMPORTANT During the warm start, do not press the primer bulb.

6.3.2 Manual start-up

To manually start the engine, slowly pull the handle (fig. 13.H) outwards until resistance is felt. Then pull sharply and accompany the handle as you release it. Repeat the operation until the engine starts.

NOTE Do not make more than 3/4 attempts, otherwise you risk flooding the engine. Check the possible causes for a non-start in the "Problems identification table".

6.3.3 Electric start-up

⚠ Make sure that the electricity supply is duly earthed and fitted with an automatic circuit breaker.

1. Insert the plug (fig. 13G) into a 230 V power supply socket.
2. Press the start button to start the engine.
3. Once the engine is running, remove the plug from the socket.

6.3.4 Operation

To operate with the machine proceed as described below:

- Using the specific control, position the chute and the deflector (fig. 1.G).
- To increase the length of the snow jet, position the deflector upwards.
- To decrease the length of the snow jet, position the deflector downwards.
- Set the gear depending on the route and the depth of snow.
- Press the auger control (fig. 12.C) to activate auger rotation.
- Press the forward control (fig. 12.D) to activate traction.

NOTE *Always use full throttle when using the machine.*

6.3.5 Steering

Steering helps drive the machine in the desired direction.

Steering is facilitated on models with the “diff-lock release” (see technical data table).

6.3.6 Gear change

Gears are changed with the machine stopped.

To change gear, proceed as follows:

- Stop the machine by releasing the forward control (fig. 12.D) and the auger control (fig. 12.C).
- Move the gear stick to the desired position (fig. 12.A).
- Start operating as normal again.

IMPORTANT *Changing gears with the machine moving causes damage to the gearbox.*

6.4 STOPPING

To stop the machine, release the auger control (fig. 12.C) and the forward control (fig. 12.D).

To turn off the machine, proceed in one of the ways described:

- Remove and turn the safety key (fig. 13.A).
- Move the throttle (fig. 13.C) to the stop position.

⚠ The fuel cock must always be closed when the machine is not in use.

⚠ The engine may be very warm immediately after it is shut off. Do not touch the exhaust or adjacent parts. This can cause burn injuries.

IMPORTANT *If you need to leave the machine unattended, always remove the safety key (fig. 13.A).*

6.5 ADVICE FOR OPERATION

- Snow is removed more easily when it is still fresh. Pass back over the already cleared zones to remove snow residue.
- If possible, clear the snow in the direction of the wind. Check the distance and the direction of the removed snow jet.
- In strong winds, lower the deflector to direct the discharged snow towards the ground, reducing the likelihood of the wind transporting the snow to the wrong areas.
- Once you have finished work, leave the machine running for a few minutes to prevent ice from forming in the discharge chute.
- Always maintain a suitable speed for the snow conditions, adjusting it so the snow is removed in a constant flow.
- Reduce the engine rotations before stopping it.

6.6 AFTER OPERATION

- Clean (par. 7.4).
- Move all the controls forward and back a few times.
- Check the choke is engaged.
- Check there are no loose or damaged components. If necessary, replace the damaged components and tighten any screws and loose bolts.

⚠ Do not cover the machine when the engine and the exhaust are still warm.

7. MAINTENANCE

7.1 GENERAL INFORMATION

IMPORTANT *The safety regulations to follow during machine use are described in par. 2.4.*

⚠ *All service and all maintenance checks must be carried out on a stationary machine with the engine switched off. Before cleaning or doing maintenance work, take out the ignition key and read the relevant instructions.*

⚠ *Wear adequate clothing, gloves and goggles before carrying out any maintenance.*

- The frequency and types of maintenance are summarised in the "Maintenance Table". The table will help you maintain your machine's safety and performance. It summarises the main interventions to be made and the frequency applicable to each of them. Carry out the relevant intervention according to the first deadline.
- The use of non-genuine spare parts and accessories could adversely affect machine operation and safety. The manufacturer shall decline all liability in the event of injuries or damages caused by such parts.
- Genuine spare parts are supplied by authorized assistance workshops and dealers.

IMPORTANT *All the maintenance and adjustment operations not described herein must be carried out by your dealer or Authorised Service Centre.*

7.2 REFUELLING

To refuel:

1. Unscrew the tank closure cap and remove it (fig. 13.E).
2. Insert the funnel (fig. 13.I).
3. Refuel and remove the funnel (fig. 13.I).
4. Close the fuel cap securely after refuelling and clean away any spills (fig. 13.E).

NOTE *Do not fill the fuel tank right to the top.*

NOTE *Only use the fuel indicated in the data table. Do not use other types of fuel. It is possible to use ecological fuels, i.e. alkylate petrol. The composition of this petrol is less harmful to people and the environment. No negative effects linked to use of the same have been reported. However, there are types of alkylate-based petrol available on the market for which it is not possible to give*

precise indications regarding their use. For further information it is advisable to consult the instructions and data provided by the producer of the alkylate-based petrol.

NOTE Fuel is perishable and should not remain in the tank for more than 30 days. Before storing for a long period, fill the tank with a sufficient amount of fuel to reach final destination (chap. 8).

7.3 CHECK/TOP-UP ENGINE OIL

⚠ *Always check the oil level before use.*

NOTE *The machine is delivered to the client without engine oil.*

7.3.1 Check/top-up

Procedure:

- Position the machine on a level surface for the check.
- Clean around the plug (fig. 13.K). Unscrew and remove it. Clean the rod.
- Push the dipstick down completely without screwing it into place.
- Now pull the dipstick up again. Read off the oil level.
- Top up if the level is lower than the "L" mark (fig.15)
- For the correct replacement procedure, see par. 7.3.2

⚠ *Do not overfill as this could cause the engine to overheat. If the oil level exceeds the "H" mark (fig.15), the oil must be drained until the correct level is achieved.*

NOTE *For the type of oil to use, see the "Technical Data Table".*

7.3.2 Replacement

⚠ *The oil may be very hot if removed just after the engine has been switched off. Consequently allow the engine to cool down for a few minutes before proceeding to drain off the oil.*

Replace the engine oil based on the frequency indicated in the "Maintenance Table". Change the oil more frequently if the engine has to operate in demanding conditions.


Proceed as follows:

1. Place the machine on a flat surface.
2. Place a suitable container under the drain plug.
3. Remove the top-up cap (fig. 13.K)

4. Remove the drain cap (fig. 13.J)
5. Collect the oil in a suitable vessel.
6. Screw the oil drain plug back in.
7. Clean up any spills.
8. Fill with fresh oil. For the quantity of oil to use, see the “**Technical Data Table**”.
9. After filling up the oil, start the engine and leave it to idle for 30 seconds.
10. Check there are no oil leaks.
11. Stop the engine. Wait 30 seconds and check the oil level again. If necessary, also see “check/top-up” (par. 7.3.1).

IMPORTANT *Hand the spent oil over to a disposal facility in accordance with local provisions.*

7.4 CLEANING

 **Carry out cleaning operations with the machine switched off. Do not try to remove snow from the discharge without firstly:**

- **Releasing the auger control.**
- **Turning off the engine.**
- **Removing the ignition key.**

Always clean the machine after use. To clean the machine adhere to the instructions provided below:

- Use the shovel (fig. 1.I) to clean the discharge chute and for cleaning accumulated snow off the machine.
- Clean the engine with a brush and/or compressed air.
- Do not spray water directly onto the engine.
- After cleaning using water, start the machine and auger to remove any water which may otherwise end up in the bearings and cause damage.

IMPORTANT *Never use high-pressure water jets. It could damage the electrical components.*

7.5 SPARK PLUG

For spark plug operations, contact the Dealer or Authorised Assistance Centre. Consult the Maintenance Table and the Problems Identification Table for any intervention on the spark plug.

7.6 CARBURETTOR

The carburettor is pre-tuned by the manufacturer. Consult the Problems Identification Table to check when intervention is required on the carburettor (chap. 12).

7.7 NUTS AND BOLTS

- Keep all nuts, bolts and screws tight to be sure the equipment is in safe working condition.
- At frequent intervals check all fasteners on the discharge chute to ensure they are securely tightened.

7.8 THE AUGER SHAFT

To facilitate the rotation of the auger, it is recommended to periodically grease nipples (fig. 16.A) of the auger shaft using a grease gun.

To grease:

- Remove the cotter pins and the safety pegs (fig. 16.B).
- Grease the nipples (fig. 16.A) and turn the auger on the shaft several times to allow the grease to flow inside the shaft.
- Replace the safety pegs and the cotter pins. (fig. 16.B)

8. STORAGE

When you intend to put your machine away for more than 30 days:

1. Empty the fuel supply circuit:
 - Close the fuel tap (fig. 13.B).
 - Start the machine’s engine and leave it running until it runs out of fuel.
2. Change the engine oil if this operation has not been done in the last three months.
3. Clean the snow thrower thoroughly.
4. Check for any damage. If necessary, see to the necessary repairs.
5. If the paintwork is damaged, touch it up to prevent rust.
6. Protect any exposed metal surfaces from rust.
7. Store the snow thrower indoors if possible

9. ASSISTANCE AND REPAIRS

This manual provides all the necessary information to run the machine and for correct basic maintenance operations which can be performed by the user. Any regulations and maintenance operations not described herein must be carried out by your Dealer or Authorized Service Centre, which have the necessary knowledge and equipment to ensure that the work is carried out correctly, maintaining the correct degree of safety and the original operating conditions of the machine.

Any operations performed in unauthorized centres or by unqualified persons will totally invalidate the

Warranty and all obligations and responsibilities of the Manufacturer.

Only authorized service workshops can carry out guaranteed repairs and maintenance.

- The authorized service workshops only use genuine spare parts. Genuine spare parts and accessories have been designed specifically for machines.
- Non-genuine spare parts and accessories are not approved. Use of non-genuine spare parts and accessories cause the warranty to expire.
- It is advisable to send your machine once a year to an authorized service workshop for servicing, assistance and safety device inspection.

- Failure to become familiar with the documentation accompanying the machine.
- Carelessness.
- Incorrect or prohibited use or assembly.
- Use of non-genuine spare parts.
- Use of accessories not supplied or approved by the manufacturer.

The warranty does not cover:

- Normal wear and tear of consumables, such as drive belts, drills, headlights, wheels, bolts and wires.
- Normal wear and tear.
- Engines. Engines are covered by the warranty provided by the relative manufacturer in compliance with the specified terms and conditions.

10. WARRANTY COVERAGE

The warranty covers all material and manufacturing defects. The user must follow all the instructions provided in the accompanying documentation.

The warranty does not cover damages caused by:

The purchaser is protected by his own national legislation. The purchaser's rights envisaged by the national laws in his own country are not in any way restricted by this warranty.

11. MAINTENANCE TABLE

Intervention	Frequency		Paragraph
	First time	An then after	
MACHINE			
Check all fasteners	-	Before each use	7.7
Safety checks/check controls	-	Before each use	6.2
General cleaning and inspection	-	Cleaning the exhaust area	7.4
Cleaning the discharge area	-	5 hours / after each use	7.4
Lubrication of the drive shaft.	-	25 hours / every season	***
Lubrication of the auger shaft.	-	10 hours / every season	7.8
ENGINE			
Cleaning the spark plug	-	25 hours / every season	***
Replace the spark plug	-	100 hours / every season	***
Check/top up engine oil	-	5 hours / after each use	7.3.1
Replacement of the engine oil	5 hours	50 hours / every season	7.3.2

*** Interventions which must be carried out by your dealer or an authorised assistance centre

12. PROBLEM IDENTIFICATION

PROBLEM	PROBABLE CAUSE	REMEDY
1. No start	Ignition key not inserted.	Insert the ignition key.
	No fuel.	Fill the tank with quality, pure fuel.
	Choke disconnected	Engage the choke.
	Primer bulb not pressed	Press the primer bulb
	Engine flooded	Wait a few minutes before starting. Do not press the primer bulb and disconnect the choke.
	Spark plug damaged	Contact the authorised assistance centre.
	Spent fuel	Contact the authorised assistance centre.
2. Power loss.	Water in fuel	Contact the authorised assistance centre.
	Too much snow thrown	Reduce speed
2. Power loss.	Fuel tank cap covered with ice or snow.	Remove ice or snow from over and around the tank cap
	3. Engine rotates at the minimum or operates irregularly	The choke is engaged
Spent fuel		Contact the authorised assistance centre.
Water in fuel		Contact the authorised assistance centre.
Carburettor needs replacing		Contact the authorised assistance centre.
4. Excessive vibrations	Loose parts or auger or rotor damaged.	Tighten all the fastening devices. Replace the damaged parts in the authorised assistance centre.
	Handle not correctly positioned.	Ensure the handle is fastened in its position.
5. Loss or slowing of thrown snow	Blocked discharge chute.	Clean the discharge chute.
	Auger blocked.	Remove any dirt or foreign bodies from the auger.
6. Traction not working.	Traction drive command cable not correctly adjusted.	Contact the authorised assistance centre.

If problems persist after having performed the above operations, contact your dealer.

DICHIARAZIONE CE DI CONFORMITÀ (Istruzioni Originali)
(Direttiva Macchine 2006/42/CE, Allegato II, parte A)

1. La Società: ST. S.p.A. – Via del Lavoro, 6 – 31033 Castelfranco Veneto (TV) – Italy
2. Dichiaro sotto la propria responsabilità, che la macchina:

Spazzaneve condotto a piedi (spalatura-sgombero neve)

a) Tipo / Modello Base:	ST 526 A
c) Numero di Serie:	23A**STH000001 ÷ 99L**STH999999
d) Motore:	a scoppio

3. È conforme alle specifiche delle direttive:

- MD: 2006/42/EC
- EMCD: 2014/30/EU
- RoHS II : 2011/65/EU - 2015/863/EU
- OND: 2000/14/EC, ANNEX V - 2005/88/EC
Lgs.262/2002, ANNEX V (Italy)

4. Riferimento alle Norme armonizzate:

ISO 8437:1989+A1:1997
EN 55012:2007+A1
EN 61000-6-1:2007
EN IEC 63000:2018

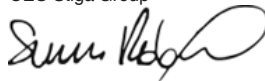
- | | | |
|---|------|-------|
| g) Livello di potenza sonora misurato: | 104 | dB(A) |
| h) Livello di potenza sonora garantito: | 107 | dB(A) |
| i) Potenza installata: | 4,64 | kW |

- n) Persona autorizzata a costituire il Fascicolo Tecnico:

ST. S.p.A.
Via del Lavoro, 6
31033 Castelfranco Veneto (TV) - Italia

- o) Castelfranco Veneto, 01/04/2023

CEO Stiga Group



UK DECLARATION OF CONFORMITY

(Supply of Machinery (Safety) Regulations 2008, S.I. 2008 No. 1597, Annex II, part A)

1. The company: ST. S.p.A. – Via del Lavoro, 6 – 31033 Castelfranco Veneto (TV) – Italy

2. Hereby declares under its own responsibility that the machine (function):

: Pedestrian controlled Snow thrower (shovelling-removing snow)

a) Homologation type:	ST 526 A
c) Serial number:	23A••STH000001 ÷ 99L••STH999999
d) Engine:	a scoppio

3. Conforms to UK Regulations:

- S.I. 2008/1597 - Supply of Machinery (Safety) Regulations 2008
- S.I. 2016/1091 - Electromagnetic Compatibility Regulations 2016
- S.I. 2012/3032 - The Restriction of the Use of Certain Hazardous Substances in Electrical and Electronic Equipment Regulations 2012
- S.I. 2001/1701 - Schedule 8 - Noise Emission in the Environment by Equipment for use Outdoors Regulations 2021

4. Reference to harmonised standards:

ISO 8437:1989+A1:1997
EN 55012:2007+A1
EN 61000-6-1:2007
EN IEC 63000:2018

g) Measured sound power level:	104	dB(A)
h) Guaranteed sound power level:	107	dB(A)
i) Net power installed:	4,64	kW

n) Person authorised to compile the technical file:	ST. S.p.A. Via del Lavoro, 6 31033 Castelfranco Veneto (TV) - Italia
---	--

o) Castelfranco Veneto, 01/04/2023

CEO Stiga Group
Sean Robinson



UK Importer: STIGA LTD
Unit 8, Bluewater Estate Plympton,
Devon, PL7 4JH, England



<p>FR (Traduction de la notice originale)</p> <p>Déclaration CE de Conformité (Directive Machines 2006/42/CE, Annexe II, partie A)</p> <p>1. La Société</p> <p>2. Déclare sous sa propre responsabilité que la machine : Chasse-neige à conducteur à pied (raclage-déblayage neige)</p> <p>a) Type / Modèle de Base c) Série d) Moteur essence</p> <p>3. Est conforme aux prescriptions des directives :</p> <p>4. Renvoi aux Normes harmonisées</p> <p>g) Niveau de puissance sonore mesuré h) Niveau de puissance sonore garanti i) Puissance nette installée n) Personne habilitée à établir le Dossier Technique : o) Lieu et Date</p>	<p>EN (Translation of the original instruction)</p> <p>EC Declaration of Conformity (Machine Directive 2006/42/EC, Annex II, part A)</p> <p>1. The Company</p> <p>2. Herby declares under its own responsibility that the machine: Pedestrian controlled Snow thrower (shovelling-removing snow)</p> <p>a) Type / Base Model c) Serial number d) Engine: petrol</p> <p>3. Conforms to directive specifications: 4. Reference to harmonised Standards</p> <p>g) Sound power level measured h) Sound power level guaranteed i) Net power installed n) Person authorised to create the technical Folder: o) Place and Date</p>	<p>DE (Übersetzung der Originalbetriebsanleitung)</p> <p>EG-Konformitätserklärung (Maschinenrichtlinie 2006/42/EG, Anhang II, Teil A)</p> <p>1. Die Gesellschaft</p> <p>2. Erklärt auf eigene Verantwortung, dass die Maschine: Handgeführter Schneeräumer (schneeschaufeln-räumung)</p> <p>a) Typ / Basismodell c) Seriennummer d) Verbrennungsmotor</p> <p>3. Den Anforderungen der folgenden Richtlinien entspricht: 4. Bezugnahme auf die harmonisierten Normen</p> <p>g) Gemessener Schalleistungspegel h) Garantierter Schalleistungspegel i) Installierte Nettoleistung n) Zur Verfassung der technischen Unterlagen befugte Person: o) Ort und Datum</p>
<p>NL (Vertaling van de oorspronkelijke gebruiksaanwijzing)</p> <p>EG-verklaring van overeenstemming (Richtlijn Machines 2006/42/CE, Bijlage II, deel A)</p> <p>1. Het bedrijf</p> <p>2. Verklaart onder zijn eigen verantwoordelijkheid dat de machine: Lopend bediende sneeuwruimer (sneeuw schuiven-ruimen)</p> <p>a) Type / Basismodel c) Seriennummer d) benzinemotor</p> <p>3. Voldoet aan de specificaties van de richtlijnen: 4. Verwijzing naar de Geharmoniseerde normen</p> <p>g) Gemeten niveau van geluidsvermogen h) Gegarandeerd niveau van geluidsvermogen i) Netto geïnstalleerd vermogen n) Bevoegd persoon voor het opstellen van het Technisch Dossier o) Plaats en Datum</p>	<p>ES (Traducción del Manual Original)</p> <p>Declaración de Conformidad CE (Directiva Máquinas 2006/42/CE, Anexo II, parte A)</p> <p>1. La Empresa</p> <p>2. Declara bajo su propia responsabilidad que la máquina: Quitanieves conducido de pie (espaldado/despeje nieve)</p> <p>a) Tipo / Modelo Base c) Matricula d) motor de explosión</p> <p>3. Cumple con las especificaciones de las directivas: 4. Referencia a las Normas armonizadas</p> <p>g) Nivel de potencia sonora medido h) Nivel de potencia sonora garantizado i) Potencia neta instalada n) Persona autorizada a realizar el Manual Técnico: o) Lugar y Fecha</p>	<p>PT (Tradução do manual original)</p> <p>Declaração CE de Conformidade (Diretiva de Máquinas 2006/42/CE, Anexo II, parte A)</p> <p>1. A Empresa</p> <p>2. Declara sob a própria responsabilidade que a máquina: Soprador de neve para operador apeado (remoção com pá-remoção da neve)</p> <p>a) Tipo / Modelo Base c) Matricula d) motor a explosão</p> <p>3. É conforme às especificações das diretivas: 4. Referência às Normas harmonizadas</p> <p>g) Nivel medido de potência sonora h) Nivel garantido de potência sonora i) Potência líquida instalada n) Pessoa autorizada a elaborar o Caderno Técnico o) Local e Data</p>
<p>EL (Μετάφραση του πρωτοτύπου των οδηγιών χρήσης)</p> <p>EK-Δήλωση συμμόρφωσης (Οδηγία Μηχανών 2006/42/CE, Παράρτημα II, μέρος Α)</p> <p>1. Η Εταιρία</p> <p>2. Δηλώνει υπεύθυνα ότι η μηχανή: Εκχιονιστήρας πεζού χειριστή (Φυάρισμα-αποβολή χιονιού)</p> <p>a) Τύπος / Βασικό Μοντέλο c) Αριθμός μητρώου d) κινητήρας εσωτερικής ανάφλεξης</p> <p>3. Συμμορφώνεται με τις προδιαγραφές της οδηγίας: 4. Αναφορά στους Κανονισμούς εναρμόνισης</p> <p>g) Στάθμη μέτρησης ακουστικής ισχύος h) Στάθμη εγγυημένης ακουστικής ισχύος i) Καθαρή εγκαταστημένη ισχύς n) Εξουσιοδοτημένο άτομο για την κατάρτιση του Τεχνικού Φυλλαδίου: o) Τόπος και Χρόνος</p>	<p>TR (Orijinal Talimatların Tercümesi)</p> <p>AT Uygunluk Beyanı (2006/42/CE Makine Direktifi, Ek II, bölüm A)</p> <p>1. Şirket</p> <p>2. Şahsi sorumluluğu altında aşağıdaki makinenin: Ayak kumandali kar temizleme makinesi (kar küreme-giderme)</p> <p>a) Tip / Standart model c) Sicil numarası d) patlamalı motor</p> <p>4. Harmonize standartlara atif</p> <p>g) Ölçülen ses gücü seviyesi h) Garant edilmiş ses gücü seviyesi i) Kurulu net güç n) Teknik Dosyayı oluşturmaya yetkili kişi: o) Yer ve Tarih</p>	<p>МК (Превод на оригиналните упатства)</p> <p>Декларација за усогласеност со ЕУ (Директива за машини 2006/42/CE, Анекс II, дел А)</p> <p>1. Компанијата</p> <p>2. изјавува со целосна лична одговорност дека следната машина: Расчистувач на снег (Чистење-расчистување снег)</p> <p>a) Тип / основен модел c) етикета d) мотор: мотор со согорување</p> <p>3. Усогласено со спецификациите според директивите: 4. Референци за усогласени нормативи</p> <p>g) Акустички притисок h) измерено ниво на звучна моќност i) Ниво на гарантирана звучна моќност n) овластено лице за составување на Техничката брошура o) место и датум</p>

NO (Oversettelse av original bruksanvisning)	SV (Översättning av bruksanvisning i original)	DA (Oversættelse af den originale bruksanvisning)
<p>EF- Samsvarserklæring (Maskindirektiv 2006/42/EF, Vedlegg II, del A)</p> <p>1. Firmaet</p> <p>2. Erklærer på eget ansvar at maskinen: Håndført snøslange (Måking-rydding av snø)</p> <p>a) Type / Modell c) Serienummer d) Forbrenningsmotor</p> <p>3. Oppfyller kravene i direktivene:</p> <p>4. Henvisning til harmoniserte standarder</p> <p>g) Målt lydeffektivité h) Garantert lydeffektivité i) Installert nettoeffekt n) Person som har fullmakt til å utferdige teknisk dokumentasjon: o) Sted og dato</p>	<p>EG-försäkrän om överensstämmelse (Maskindirektiv 2006/42/EG, bilaga II, de la)</p> <p>1. Företaget</p> <p>2. Försäkrar på eget ansvar att maskinen: Förarladd snöslunga (snöplogning/rojning)</p> <p>a) Typ / Basmodell c) Serienummer d) förbränningsmotor</p> <p>3. Överensstämmer med föreskrifterna i direktivet</p> <p>4. Referens till harmoniserade standarder</p> <p>g) Uppmått ljudeffektivité h) Garanterad ljudeffektivité i) Installerad nettoeffekt n) Auktoriserad person för upprättandet av den tekniska dokumentationen: o) Ort och datum</p>	<p>EF-overensstemmelseserklæring (Maskindirektiv 2006/42/EF, bilag II, del A)</p> <p>1. Firmaet</p> <p>2. Erklærer på eget ansvar, at maskinen: Snøslange betjent af gående personer (pløining/rydning af sne)</p> <p>a) Type / Model c) Serienummer d) forbrændingsmotor</p> <p>3. Er i overensstemmelse med specifikationerne ifølge direktiverne:</p> <p>4. Henvisning til harmoniserede standarder</p> <p>g) Målt lydeffektivité h) Garanteret lydeffektivité i) Installeret nettoeffekt n) Person, der har bemyndigelse til at udarbejde det tekniske dossier: o) Sted og dato</p>
<p>FI (Alkuperäisten ohjeiden käännö)</p> <p>EY-VAATIMUSTENMUKAISUUSVAKUUTUS (Konedirektiivi 2006/42/EY, Liite II, osa A)</p> <p>1. Yritys</p> <p>2. Vakuuttaa omalla vastuullaan, että kone: Kävelleen ohjattava lumilinko (lumenluonti/poisto)</p> <p>a) Tyyppi / Perusmalli c) Sarjanumero d) räjähdysmoottori</p> <p>3. On yhdenmukainen seuraavien direktiivien asettamien vaatimusten kanssa:</p> <p>4. Viittaus harmonisoiituihin standardeihin</p> <p>g) Mitattu äänitehotaso h) Taattu äänitehotaso</p> <p>i) Asennettu nettotoho ilmastointikone-Niittokone / maan ilmaus/haraus n) Teknisten asiakirjojen laatimiseen vastuutettu henkilö: o) Paikka ja päivämäärä</p>	<p>CS (Překlad původního návodu k používání)</p> <p>ES – Prohlášení o shodě (Směrnice o Strojních zařízeních 2006/42/ES, Příloha II, část A)</p> <p>1. Společnost</p> <p>2. Prohlašuje na vlastní odpovědnost, že stroj: Ručně vedená sněhová fréza (odhrnování / úklid sněhu)</p> <p>a) Typ / Základní model c) Výrobní číslo d) spalovací motor</p> <p>3. Je ve shodě s nařízeními směrnice:</p> <p>4. Odkazy na Harmonizované normy</p> <p>g) Naměřená úroveň akustického výkonu h) Zaručená úroveň akustického výkonu i) Čistý instalovaný výkon n) Osoba autorizovaná pro vytvoření Technického spisu: o) Místo a Datum</p>	<p>PL (Tłumaczenie instrukcji oryginalnej)</p> <p>Deklaracja zgodności WE (Dyrektywa maszynowa 2006/42/WE, Załącznik II, część A)</p> <p>1. Spółka</p> <p>2. Oświadczam na własną odpowiedzialność, że maszyna: Odsnieżarka prowadzona przez operatora pieszego (odsnieżacz łopata)</p> <p>a) Typ / Model podstawowy c) Numer seryjny d) silnik o zapłonie iskrowym</p> <p>3. Spełnia podstawowe wymogi następujących Dyrektyw:</p> <p>4. Odniesienie do Norm zharmonizowanych</p> <p>g) Zmierzony poziom mocy akustycznej h) Gwarantowany poziom mocy akustycznej i) Moc zainstalowana netto n) Osoba upoważniona do zredagowania Dokumentacji technicznej: o) Miejsowość i data</p>
<p>HU (Eredeti használati utasítás fordítása)</p> <p>EK-megfelelőségi nyilatkozata (2006/42/EK gépirányelv, II. melléklet "A" rész)</p> <p>1. Alulírott Vállalat</p> <p>2. Felelősségének teljes tudatában kijelenti, hogy az alábbi gép: Gyalogvezetésű hómaró (hómárás/hóeltávolítás)</p> <p>a) Típus / Alaptípus c) Gyártási szám d) robbanómotor</p> <p>3. Megfelel az alábbi irányelvek előírásainak:</p> <p>4. Hivatkozás a harmonizált szabványokra</p> <p>g) Mért zajteljesítmény szint h) Garantált zajteljesítmény szint i) Nettó beépített teljesítmény n) Műszaki Dosszié szerkesztésére felhatalmazott személy: o) Helye és ideje</p>	<p>RU (Перевод оригинальных инструкций)</p> <p>Декларация соответствия нормам ЕС (Директива о машинном оборудовании 2006/42/ЕС, Приложение II, часть А)</p> <p>1. Предприятие</p> <p>2. Заявляет под собственную ответственность, что машина: : Снегоочиститель с пешеходным управлением (уборка/ удаление снега)</p> <p>a) Тип / Базовая модель c) Паспорт d) двигатель внутреннего сгорания</p> <p>3. Соответствует требованиям следующих директив:</p> <p>4. Ссылки на гармонизированные нормы</p> <p>g) Измеренный уровень звуковой мощности h) Гарантируемый уровень звуковой мощности i) Чистая установленная мощность n) Лицо, уполномоченное на подготовку технической документации: o) Место и дата</p>	<p>HR (Prijevod originalnih uputa)</p> <p>EK Izjava o sukladnosti (Direktiva 2006/42/EZ o strojevima, dodatak II, dio A)</p> <p>1. Tvrtka:</p> <p>2. pod vlastitom odgovornošću izjavljuje da je stroj: Ručno upravljana ralica za snijeg (čišćenje/raščišćavanje snijega)</p> <p>a) Vrsta / Osnovni model c) Matični broj d) motor s unutarnjim izgaranjem</p> <p>3. sukladan s temeljnim zahtjevima direktiva:</p> <p>4. Primijenjene su sljedeće harmonizirane norme:</p> <p>g) Izmjerena razina zvučne snage h) Zajamčena razina zvučne snage i) Neto instalirana snaga n) Osoba ovlaštena za pravljenje Tehničke datoteke: o) Mjesto i datum</p>

<p>SL (Prevod izvirnih navodil)</p> <p>ES izjava o skladnosti (Direktiva 2006/42/ES), priloga II, del A)</p> <ol style="list-style-type: none"> Družba pod lastno odgovornostjo izjavlja, da je stroj: Snežni plug za stoječega delavca (kidanje/odstranjevanje snega) <p>a) Tip / osnovni model c) Serijski številka d) motor z notranjim izgorevanjem 3. Skladen je z določili direktiv : 4. Sklicevanje na usklajene predpise</p> <p>g) Izmerjen nivo zvočne moči h) Zagotovljen nivo zvočne moči i) Neto instalirana moč n) Oseba, pooblaščen za sestavo tehnične knjižice: o) Kraj in datum</p>	<p>BS (Prijevod originalnih uputa)</p> <p>EZ izjava o skladnosti (Direktiva o mašinama 2006/42/EZ, Prilog II, deo A)</p> <ol style="list-style-type: none"> Firma Daje izjavo pod vlastitom odgovornošću da je mašina: Čistač snijega na garanje (zgrtanje/čišćenje snijega) <p>a) Tip / Osnovni model c) Serijski broj d) motor s unutrašnjim izgaranjem 3. sukladna s osnovnim zahtjevima direktive: 4. Pozivanje na usklađene norme</p> <p>g) Izmjereni nivo zvučne snage h) Garantovani nivo zvučne snage i) Neto instalirana snaga n) Osoba ovlaštena za izradu tehničke brošure: o) Mjesto i datum</p>	<p>SK (Preklad pôvodného návodu na použitie)</p> <p>ES vyhlásenie o zhode (Smernica o Strojnych zariadeniach 2006/42/ES, Príloha II, časť A)</p> <ol style="list-style-type: none"> Spoločnosť Vyhlasuje na vlastnú zodpovednosť, že stroj: Ručné vedená snehová fréza (odhrňanie / odpratávanie snehu) <p>a) Typ / Základný model c) Výrobné číslo d) spaľovací motor 3. Je v zhode s nariadeniami smernice: 4. Odkaz na Harmonizované normy</p> <p>g) Nameraná úroveň akustického výkonu h) Zaručená úroveň akustického výkonu i) Čistý inštalovaný výkon n) Osoba autorizovaná na vytvorenie Technického spisu: o) Miesto a Dátum</p>
<p>RO (Traducerea manualului fabricantului)</p> <p>CE -Declaratie de Conformitate (Directiva Maşini 2006/42/CE, Anexa II, partea A)</p> <ol style="list-style-type: none"> Societatea Declară pe propria răspundere că maşina: Plug de zăpadă cu conducător pedestru (înălţurarea zăpezii cu lopata/indepărtarea zăpezii) <p>a) Tip / Model de bază c) Număr de serie d) motor cu combustie 3. Este în conformitate cu specificaţiile directivelor: 4. Referinţă la Standardele armonizate</p> <p>g) Nivel de putere sonoră măsurat h) Nivel de putere sonoră garantat i) Putere netă instalată n) Persoană autorizată să întocmească Dosarul Tehnic o) Locul şi Data</p>	<p>LT (Originali instrukcijų vertimas)</p> <p>EB atitikties deklaracija (Mašinų direktyva 2006/42/CE, Priedas II, dalis A)</p> <ol style="list-style-type: none"> Bendrovė Prisiima atsakomybę, kad įrenginys: Pėsčių operatoriui valdomas sniego valytuvas (sniego kasimas/valymas) <p>a) Tipas / Bazinis Modelis c) Serijos numeris d) vidaus degimo variklis 3. Atitinka direktyvoje pateiktas specifikacijas: 4. Nuoroda į suderintas Normas</p> <p>g) Išmatuotas garso galios lygis h) Užtikrinamas garso galios lygis i) Instaliuota naudingoji galia n) Autorizuotas asmuo sudaryti Techninę Dokumentaciją: o) Vieta ir Data</p>	<p>LV (Instrukciju tulkojums no oriģinālvalodas)</p> <p>EK atbilstības deklarācija (Direktīva 2006/42/EK par mašīnām, pielikums II, daļa A)</p> <ol style="list-style-type: none"> Uzņēmums Uzņemoties par to pilnu atbildību, paziņo, ka mašīna: Kājniekvadams sniega tīrītājs (sniega tīrīšana/novākšana) <p>a) Tips / Bāzes modeļi c) Sērijas numurs d) Iekšdedzes motors 3. Atbilst šādu direktīvu prasībām: 4. Atsaucē uz harmonizētiem standartiem</p> <p>g) Izmērītāis skaņas intensitātes līmenis h) Garantētais skaņas intensitātes līmenis i) Uzstādītā neto jauda n) Pilnvarotais darbinieks, kas sagatavoja tehnisko dokumentāciju: o) Vieta un datums</p>
<p>SR (Prevod originalnih uputstva)</p> <p>EC deklaracija o usaglašenosti (Direktiva o mašinama 2006/42/EC, Prilog II, deo A)</p> <ol style="list-style-type: none"> Preduzeće Daje izjavu pod vlastitom odgovornošću da je mašina: Čistač snega na garanje (zgrtanje/čišćenje snega) <p>a) Tip / Osnovni model c) Serijski broj d) motor s unutrašnjim sagorevanjem 3. u skladu s osnovnim zahtjevima direktiva: 4. Pozivanje na usklađene norme</p> <p>g) Izmereni nivo zvučne snage h) Garantovani nivo zvučne snage i) Neto instalirana snaga n) Osoba ovlašćena za sastavljanje tehničke brošure o) Mesto i datum</p>	<p>BG (Превод на оригиналните инструкции)</p> <p>EO декларация за съответствие (Директива Машини 2006/42/ЕО, Приложение II, част А)</p> <ol style="list-style-type: none"> Дружеството На собствена отговорност декларира, че машината: Снегорин управляван от право положение (изриване / разчистване на снега) <p>a) Вид / Базисен модел c) Сериен номер d) мотор с вътрешно горене 3. Е в съответствие със спецификата на директивите: 4. Базирано на хармонизираните норми g) Ниво на измерена акустична мощност h) Гарантирано ниво на акустична мощност i) Нетна инсталирана мощност n) Лице, упълномощено да състави Техническата Документация: o) Място и дата</p>	<p>ET (Algupärased kasutusjuhendi tõlge)</p> <p>EÜ vastavusdeklaratsioon (Masinadirektiiv 2006/42/EÜ, Lisa II, osa A)</p> <ol style="list-style-type: none"> Firma Kinnitab omal vastutusel, et masin: Kõndiva juhiga lumepuhur (lume kõhveldamine/rookimine) <p>a) Tüüp / Põhimudel c) Matrikkel d) Sise põlemismootor 3. Vastab direktiivide nõuetele: 4. Viide ühtlustatud standarditele</p> <p>g) Mõõdetud helivõimsuse tase h) Garanteeritud helivõimsuse tase i) Installeeritud netovõimsus n) Tehnilise Lehe autoriseeritud koostaja: o) Koht ja Kuupäev</p>

IT • Il contenuto e le immagini del presente manuale d'uso sono stati realizzati per conto di STIGA S.p.A. e sono tutelati da diritto d'autore – E' vietata ogni riproduzione o alterazione anche parziale non autorizzata del documento.

BG • Съдържанието и изображенията в настоящото ръководство са извършени за STIGA S.p.A. и са защитени с авторски права – Забранява се всяко неоторизирано възпроизвеждане или промяна, дори и отчасти на документа.

BS • Sadržaj i slike iz ovog korisničkog priručnika napravljeni su isključivo za STIGA S.p.A. i zaštićeni su autorskim pravima – zabranjena je svaka neovlaštena reprodukcija ili izmjena dokumenta, djelomično ili u potpunosti.

CS • Obsah a obrázky v tomto návodu k použití byly zpracovány jménem společnosti STIGA S.p.A. a jsou chráněny autorským právem – Reprodukce či nepovolené pozměňování tohoto dokumentu, a to i částečné, je zakázáno.

DA • Indhold og illustrationer i denne vejledning er blevet skabt på vegne af STIGA S.p.A. og er beskyttet af ophavsret – Enhver gengivelse eller ændring, også delvis, af dokumentet uden autorisation hertil er forbudt.

DE • Inhalt und Bilder dieser Bedienungsanleitung wurden im Namen von STIGA S.p.A. erstellt und sind urheberrechtlich geschützt – Jede nicht genehmigte Vervielfältigung oder Veränderung, auch auszugsweise, dieses Dokuments ist verboten.

EL • Το περιεχόμενο και οι εικόνες στο παρόν εγχειρίδιο χρήσης δημιουργήθηκαν για λογαριασμό της εταιρείας STIGA S.p.A. και προστατεύονται από πνευματικά δικαιώματα – Απαγορεύεται οποιαδήποτε αναπαραγωγή ή τροποποίηση, έστω και μερική, του εγχειρίδιου χωρίς έγκριση.

EN • The content and images in this User Manual were produced expressly for STIGA S.p.A. and are protected by copyright – any unauthorised reproduction or modification to the document, either partially or in full, is prohibited.

ES • El contenido y las imágenes del presente manual de uso han sido creados por STIGA S.p.A. y están protegidos por los derechos de autor – Se prohíbe toda reproducción o modificación, incluso parcial, no autorizada del documento.

ET • Käesoleva kasutusjuhendi sisu ja kujutised on toodetud konkreetselt ettevõttele STIGA S.p.A. ja neile rakendub autorikaitseseadus – dokumendi igasugune osaline või täielik ilma loata reprodutseerimine või muutmine on keelatud.

FI • Tämän käyttöoppaan sisältö ja kuvat on valmistettu STIGA S.p.A. -yhtiön toimesta ja niitä suojaa tekijänoikeuslaki. – Asiakirjan kaikenlainen kopiointinen tai muuttaminen, osittainkin, on kielletty ilman erityistä lupaa.

FR • Le contenu et les images du présent manuel d'utilisation ont été réalisés pour le compte de STIGA S.p.A. et sont protégés par un droit d'auteur – Toute reproduction ou modification non autorisée, même partielle, du document, est interdite.

HR • Sadržaj i slike u ovom priručniku za uporabu izrađeni su za tvrtku STIGA S.p.A. te su obuhvaćeni autorskim pravima – Zabranjuje se neovlašteno umnožavanje ili prilagodba, djelomična ili u cijelosti, ovog dokumenta.

HU • Ennek a használati útmutatónak a tartalma és a benne szereplő képek kizárólag a STIGA S.p.A. számára készültek és szerzői joggal védettek – tilos a dokumentum bármely részének vagy egészének engedély nélküli sokszorosítása és módosítása.

LT • Šio naudotojo vadovo turinys ir paveikslėliai skirti tik „STIGA S.p.A.“ ir yra saugomi autorių teisėmis – dokumentą atgaminti ar modifikuoti, visiškai arba iš dalies, yra draudžiama.

LV • Šis lietotāja rokasgrāmats saturs un attēli ir veidoti tikai STIGA S.p.A. un ir aizsargāti ar autoritētibām. Jebkāda dokumenta vai tā daļas prettiesiska kopēšana vai pārveide ir stingri aizliegta.

MK • Sadržinata i slikite vo Upatstvoto za korisnikot se podgotveni isključivo za STIGA S.p.A. i se zaštićeni so autorски права – забрането e секое делумно или целосно неовластено репродуцирање или измена на документот.

NL • De inhoud en de afbeeldingen van deze gebruikshandleiding werden gerealiseerd voor rekening van STIGA S.p.A. en zijn beschermd door het auteursrecht – Elke niet-geautoriseerde reproductie of wijziging, ook gedeeltelijke, van het document is verboden.

NO • Innholdet og bildene i denne brukerveiledningen er utført på oppdrag fra STIGA S.p.A. og er beskyttet ved opphavsrett – Enhver gjengivelse eller endring, selv kun delvis, er forbudt.

PL • Treść oraz ilustracje zawarte w niniejszej instrukcji obsługi powstały na zlecenie spółki STIGA S.p.A. i są chronione prawami autorskimi – Zabrania się wszelkiego kopiowania bądź modyfikowania, także częściowego, niniejszego dokumentu bez uzyskania stosownej zgody.

PT • As imagens e os conteúdos contidos no presente Manual do Utilizador foram expressamente criados para uso exclusivo da STIGA S.p.A., encontrando-se protegidos por direitos de autor. Qualquer tipo de reprodução ou alteração, parcial ou integral, não autorizadas deste Manual estão expressamente proibidas.

RO • Conținutul și imaginile din manualul de utilizare de față au fost realizate în numele STIGA S.p.A. și sunt protejate de drepturi de autor – Este interzisă orice reproducere sau modificare chiar și parțială neautorizată a documentului.

RU • Тесты и изображения, содержащиеся в настоящем руководстве, были созданы в интересах STIGA S.p.A. и защищены авторскими правами – Любое несанкционированное воспроизведение или изменение документа запрещено.

SK • Obsah a obrázky v tomto návode na používanie boli spracované menom spoločnosti STIGA S.p.A. a sú chránené autorským právom – Reprodukcie či nepovolené pozměňovanie tohto dokumentu, a to aj čiastočné, je zakázané.


SL • Vsebine in slike v tem uporabniškem priručniku so izdelane za podjetje STIGA S.p.A. in so zaščiten z avtorskimi pravicami – vsakršno nepooblaščenno razmnoževanje ali spreminjanje dokumenta, v celoti ali delno, je prepovedano.

SR • Sadržaj i slike ovog priručnika za upotrebu su napravljeni u ime STIGA S.p.A. i zaštićeni su autorskim pravima – Zabranjena je svaka potpuna ili delimična reprodukcija ili izmena dokumenta bez odobrenja.

SV • Innehållet och bilderna i denna användarhandbok har framställts för STIGA S.p.A. och skyddas av upphovsrätt – all form av reproduktion eller ändring, även partiell, som inte autoriserats är förbjuden.

TR • Bu Kullanıcı Kilavuzundaki içerik ve resimler ağıkça STIGA S.p.A. için üretimiştir ve telif hakkı ile korunmaktadır – dokümanın izinsiz olarak tamamen ya da kısmen herhangi bir şekilde çoğaltılması ya da değıştirilmesi yasaktır.



.....	 LWA dB
Type:	
Art.N	
..... -s/n	



FR
Cet appareil,
ses accessoires,
piles et cordons
se recyclent

À DÉPOSER
EN MAGASIN

OU

À DÉPOSER
EN DÉCHÈTERIE

Points de collecte sur www.quefairedemesdechets.fr
Privilégiez la réparation ou le don de votre appareil !



FR

STIGA S.p.A.
Via del Lavoro, 6
31033 Castelfranco Veneto (TV) ITALY

STIGA LTD (UK Importer)
Unit 8, Bluewater Estate Plympton,
Devon, PL7 4JH, England